

PASŪTĪTĀJS: SIA "SESTAIS STILS" REĢ.NR.40003076375 TIRGOŅU IELA8, RĪGA LV-1050

INTERJERA DIZAINA PROJEKTS  
LATVIJAS UNIVERSITĀTES MĀCĪBU ĒKAS KOPLIETOŠANAS TELPU  
(KĀPŅU TELPU, GAITENĀ UN 3.STĀVA ZĀLES)

## INTERJERS ASPAZIJAS BULVĀRIS 5, RĪGA



SIA "TEENS" REĢ.NR.40103490383 OZOLCIEMA IELA 18-190, LV-1058 TEL.22008157

Rīga 29.10.2013



## SIA "TEENS"

LATVIJAS UNIVERSITĀTES MĀCĪBU ĒKAS KOPLIETOŠANAS TELPU  
(KĀPŅU TELPU, GAITENŅU UN 3.STĀVA ZĀLES) INTERJERA AUTORU KOLEKTĪVS:



PROJEKTA VADĪTĀJS

LOLITA GUŠTABA



DIZAINERS

ERLANDS CELMIŅŠ



IZSTRĀDĀJA

ARVĪDS BERNŠTEINS

## PASKAIDROJUMA RAKSTS

### INTERJERA PROJEKTA APJOMS

Interjera dizaina projekts ietver Latvijas Universitātes mācību ēkas “Ekonomikas un Vadības fakultāte” Aspazijas bulvārī 5, Rīgā, koplietošanas telpu -kāpņutelpu, gaiteņu un 3.stāva zāles (turpmāk Ekspozīcijas zāle) vienota dizaina koncepta izstrādi. Projektā tiek paredzēta durvju, grīdas segumu, gaismekļu, griestu un mēbeļu aprīkojuma nomaiņa. Projektā netiek skarti jautājumi, kas saistīti ar logu un ārdurvju nomaiņu vai jebkādām šo ēkas elementu modifikācijām. Garderobes telpa 1.stāvā tiek piedāvāta nākotnes plāniem tikai provizoriski.

### TELPISKAIS PLĀNOJUMS UN RAKSTUROJUMS

Latvijas Universitātes mācību ēka “Ekonomikas un Vadības fakultāte” atrodas Aspazijas bulvārī 5, Rīgā. Galvenā ieeja ēkā ir caur rīzālītu Krišjāņa Barona ielas un Aspazijas bulvāra stūri. Tajā ir liels vējtveris ar kāpnēm, aiz tā atrodas galvenais vestibils, kas paceļas divu stāvu austumā. Abu telpu arhitektoniskā apdare veidota klasicizētās formās. Vestibila grīdai, kā arī atsevišķos kāpņu laukumos, ir vienkāršām starpjoslām sadalīts teracco iesegums. Visos stāvos, izņemot otrā stāva centrālo daļu gar Krišjāņa Barona ielu un Aspazijas bulvāri, paralēli ēkas apjomu garenasij stiepjas gaiteni, gar kuriem virknējas kabinetu un mācību telpas. Ēkas arhitektūrā un iekštelpu apdarē vērojami dažādi stili- 20.gadsimta sākuma vēlīnā eklektika, 30.gadu neoklasicisms un pēckara Staļina laika “sociālistiskā reālisma” iezīmes. Gaitēnos un kāpņu telpās vērojama acīmredzama daudzkārtēja interjera pārbūve.

### INTERJERA KONCEPTS

Lai izveidotu mūsdienīgu un ērtu, ar sava laika arhitektūras liecību augstskolu, paredzēts izveidot interjeru, izceļot ēkas galvenās estētiskās vērtības, latvisku vidi un lepnumu par piederību vienīgajai Latvijā mācību iestādei ar nosaukumu-Latvijas Universitāte.

Atjaunojot galvenā vestibila un “A” kāpņu telpas ornamentālo teracco grīdas iesegumu, otrā stāva ar apaļloka arku pārsegtu ailu ar balustrādi, pie kāpnēm saglabātiem pilāriem un daļēji eksponētām kolonnām 3.,4.,5. stāvos, tiks saglabāta sava laika arhitektūras liecība.

Latvikso vidi, simbolizējot piederību valstij ar bagātu etnisko mantojumu, akcentēs gaiteņu dekoratīvais sienas apgaismojums ar latviešu tautas prievītes motīvu/rakstu (rasējumos-lapa Nr.17).Vienotā ansablī ar dekoratīvo sienas apgaismojumu var izveidot stundu saraksta turētāju (rasējumos-lapa Nr.18) un mācību iestādes informatīvos standus.

Paredzēts izveidot īpašas nozīmes telpu - 3.stāva zāli ar nosaukumu “Ekspozīcijas zāle”, kur mēbele tiek savienota ar ekspozīciju, radot komfortablu demokrātisku vidi, kurā students vai apmeklētājs var iepazīties ar LU EVF vēsturiskiem materiāliem, atpūsties kolektīvā vai privātākā gaisotnē. Zāle var kalpot EVF viesu uzņemšanai, iegūto balvu, kausu un goda rakstu izstādīšanai, kas liek lepoties ar EVF sasniegumiem, un kā vieta, kur iepazīt LU vadību un EVF mācībaspēkus. Ekspozīcijas

zāle tiks iekārtota ar mērķi apvienot telpas divas pamatfunkcijas - ekspozīcijas un atpūtas vietu. Tiek piedāvāts savstarpēji modulārs, funkcionāls, dinamisks mēbeļu koncepts, kas ļauj brīvi mainīt gan ekspozīcijas veidu, vietu, apjomu, kā arī atpūtas laukuma (sēdvietu skaita) apjomu, tos savstarpēji brīvi kombinējot. Mēbelēm izvēlēta vienkārša forma, kas papildināta ar grafiskiem elementiem, tuvinot to kopējai ēkas stilistikai (rasējumos-lapas Nr.30 un Nr.31).

Divas sienas plaknes, pilnā tās laukumā paredzēts nosegt ar divtoņu fototapeti, kas sastāv no esošā sienas un silta, tumši pelēka kontraststoņa. Attēli fototapetei tiek izvēlēti no fondu materiāliem, vienā plāknē veidojot vertikāla dalījuma kolāžu vai pilnizmēra arhitektūras/ēkas attēlu, otrā plāknē- vertikāla dalījuma kolāžu vai pilnizmēra LU EVF vēsturiski nozīmīgākiem notikumiem un/vai personāžu attēliem. Autoruzraudzības laikā attēlus jāparedz pieprasīt LU muzeja fondam un izveidojot studentu grupu, sadarbībā ar LU vadību un EVF mācībspēkiem, izvērtēt informāciju un materiālus un izveidot kolāžu fototapetei.

Sēdvismām un galdiem ir pieejami dažādi augstumi, lai dotu telpai brīvāku, radošāku gaisotni, padarītu to laikmetīgāku, dinamiskāku, veidojot tādu kā diagrammu parku, kā vieglu atgādinājumu par ekonomikas fakultātes vidi (EVF-ekonomikas vadības fakultāte).

## FUNKCIONĀLAIS RISINĀJUMS

Interjera krāsu risinājums veidots gaišos klasiskos toņos ar kontrastējošā krāsā šauru svītru visā garumā, kas veidojot kontrastu, palīdzēs cilvēkiem ar redzes traucējumiem orientēties telpā. Katra stāva gaitenim paredzēts atšķirīgs sienas viduslīnijas krāsu salikums, lai radītu krāsainu vidi nopietnā mācību iestādē un palīdzētu orientēties telpu izvietojumā un telpās, cilvēkiem ar funkcionāliem traucējumiem.

Katra stāva gaitenī paredzētas sēdmēbeles, kas ļaus studentiem komfortabli sagaidīt lekciju sākumu, kā arī nolikt somas. Pie katras sēdmēbeļu grupas tiks izveidotas rozetes, kas dos iespēju studentiem uzlādēt mobilās ierīces vai veikt darbības, kas prasa elektrības pieslēguma vietu.

Durvis uz auditorijām paredzētas ar elektronisko atslēgu/čipu.

## MATERIĀLI:

Grīdas- kvarca (Quartz) vinila flīzes un akmens masas flīzes.

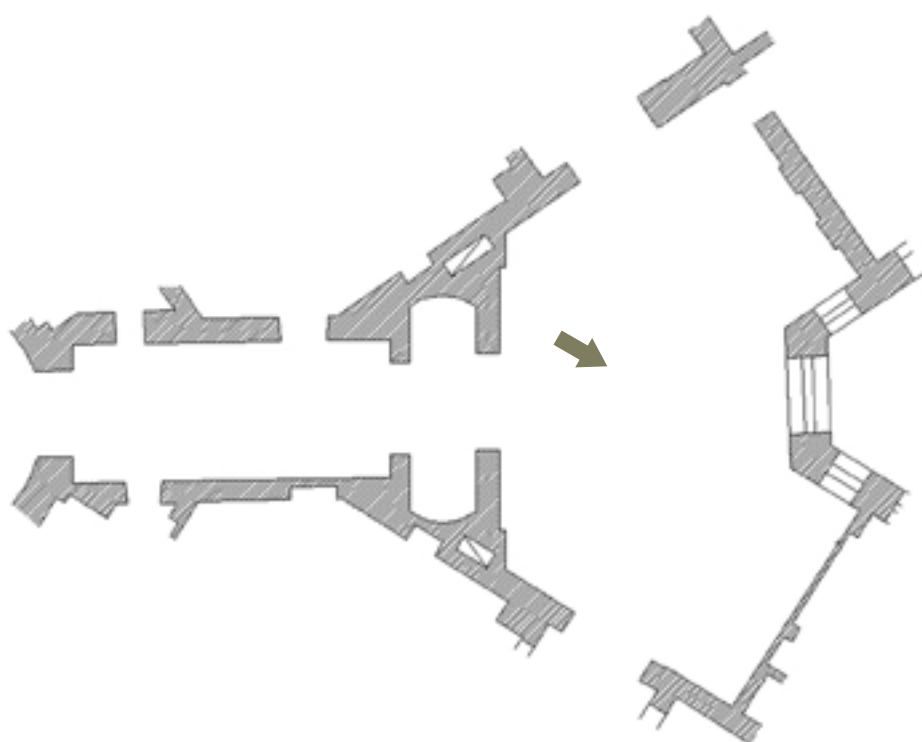
Sienas, griesti- speciāla akrilēta nodilumizturīga krāsa iekšdarbiem, matēta.

Griesti- iekārtie akustiskie griesti.

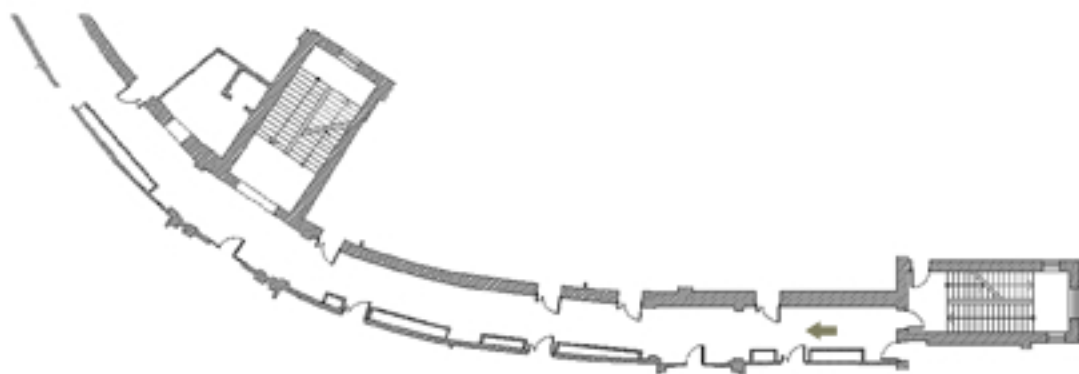
Sastādīja Lolita Guštaba



### 3. STĀVA EKSPOZĪCIJAS ZĀLE



## 5. STĀVA GAITENIS





# SATURS



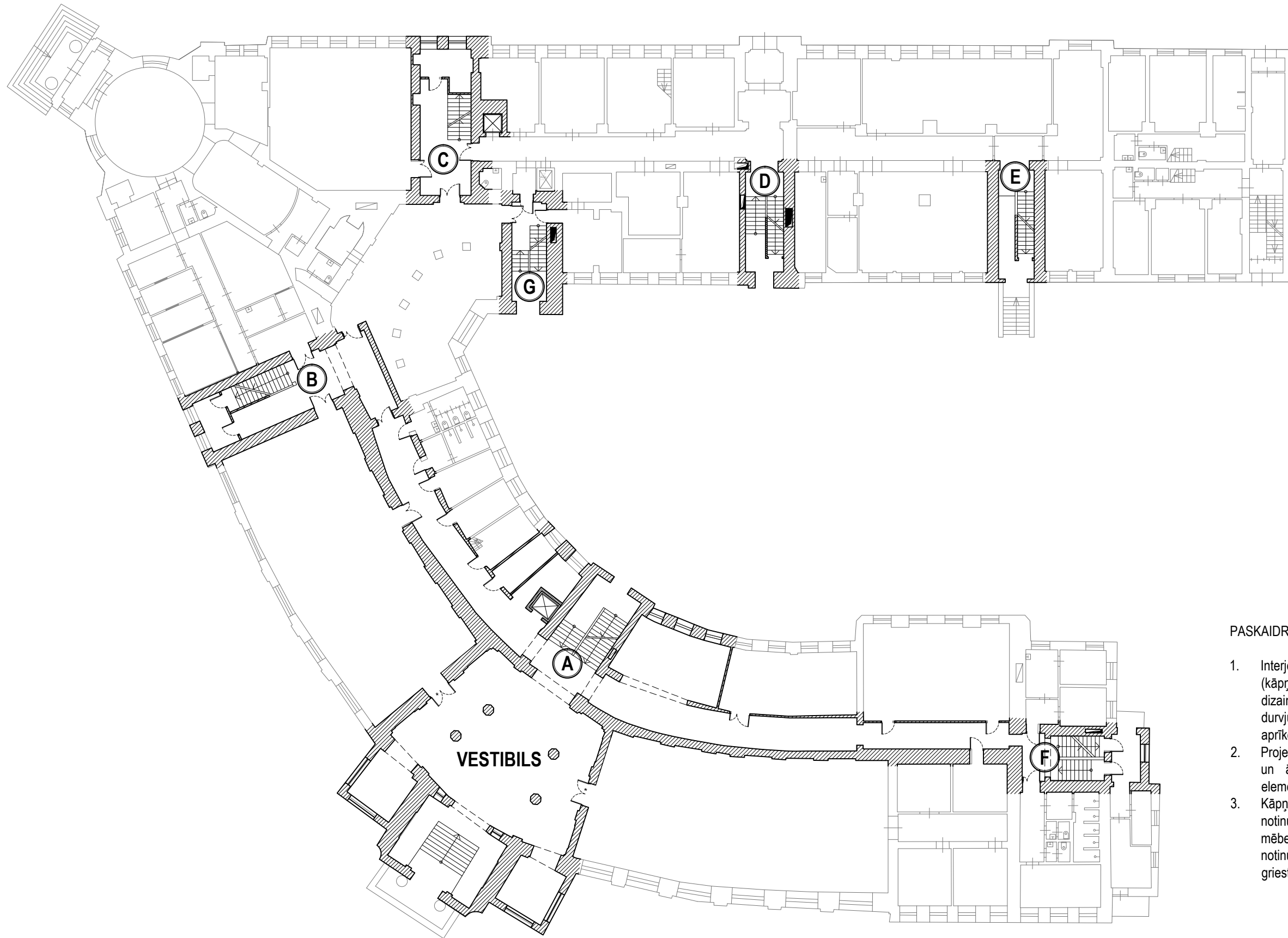
PASKAIDROJUMA RAKSTS

3. STĀVA EKSPOZĪCIJAS ZĀLES ATTĒLOJUMS

5. STĀVA GAITEŅA ATTĒLOJUMS

1. 1.STĀVA PLĀNS-TELPU IZVIETOJUMS
2. 1.STĀVA TELPU PLĀNI-GRĪDAS, MĒBEĻU IZVIETOJUMS
3. 2.STĀVA TELPU PLĀNI-GRĪDAS, MĒBEĻU IZVIETOJUMS
4. 3.STĀVA TELPU PLĀNI-GRĪDAS, MĒBEĻU IZVIETOJUMS
5. 4.STĀVA TELPU PLĀNI-GRĪDAS, MĒBEĻU IZVIETOJUMS
6. 5.STĀVA TELPU PLĀNI-GRĪDAS, MĒBEĻU IZVIETOJUMS
7. DURVJU SPECIFIKĀCIJA, APDARES MATERIĀLU SPECIFIKĀCIJA
- 8-13. SIENU NOTINUMI
14. SIENU NOTINUMU FRAGMENTI A.B.C.D.
15. SIENU NOTINUMU FRAGMENTI E. MEZGLS M-1
16. KĀPŅU TELPU KRĀSU SHĒMA UN SKAIDROJUMI
17. GAITEŅU GAISMAS STENDA SPECIFIKĀCIJA
18. GAITEŅU MĒBELES. STUNDU SARAKSTA TURĒTĀJS
19. GAITEŅA MĒBELES KRĒSLU MODEĻI
20. 1.STĀVA TELPU PLĀNI. GRIESTI UN APGAISMOJUMS
21. 2.STĀVA TELPU PLĀNI. GRIESTI UN APGAISMOJUMS
22. 3.STĀVA TELPU PLĀNI. GRIESTI UN APGAISMOJUMS
23. 4.STĀVA TELPU PLĀNI. GRIESTI UN APGAISMOJUMS
24. 5.STĀVA TELPU PLĀNI. GRIESTI UN APGAISMOJUMS
25. 1.STĀVA ELEKTRĪBAS PLĀNS
26. 3.STĀVA ELEKTRĪBAS PLĀNS
27. 4.STĀVA ELEKTRĪBAS PLĀNS
28. 5.STĀVA ELEKTRĪBAS PLĀNS
29. EKSPOZĪCIJAS ZĀLE. MĒBEĻU IZVIETOJUMA PLĀNS
30. EKSPOZĪCIJAS ZĀLE.VITRĪNAS
31. EKSPOZĪCIJAS ZĀLE GALDI, SĒDMĒBELES, GRAFIKA
32. MĒBEĻU MEZGLI
33. EKSPOZĪCIJAS ZĀLE FOTOSIENAS KONCEPTS

PIELIKUMI

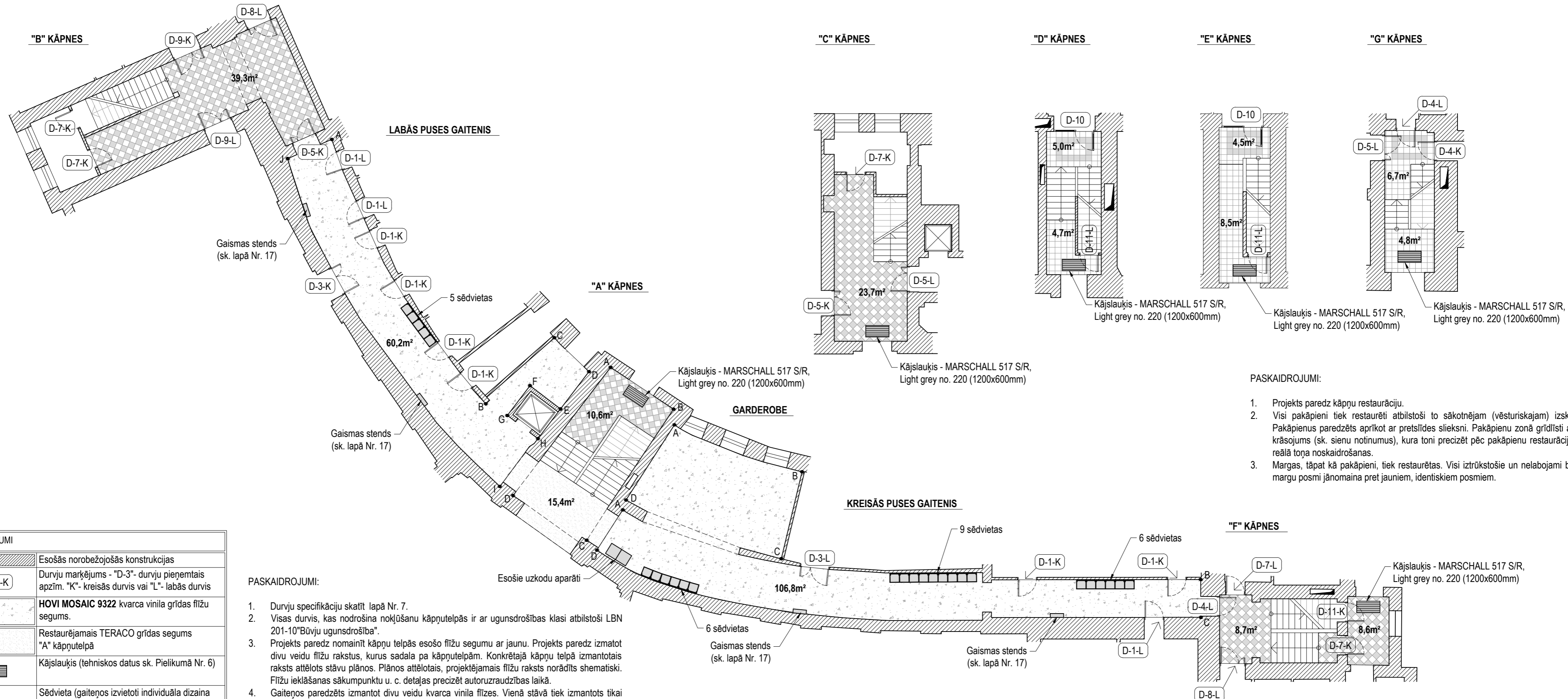


PASKAIDROJUMI:

1. Interjera dizaina projekts ietver koplietošanas telpu (kāpņutelpu, gaiteņu un ekspozīciju zāles) vienota dizaina koncepta izstrādi. Projektā tiek paredzēta durvju, grīdas segumu, gaismekļu, griestu un aprīkojuma (krēsli u.tml.) nomaiņa.
2. Projektā netiek skarti jautājumi, kas saistīti ar logu un ārdurvju nomaiņu vai jebkādam šo ēkas elementu modifikācijām (krāsas maiņa u.tml.).
3. Kāpņutelpu un gaiteņu plāna rasējumus un sienu notinumus skatīt lapās Nr. 2 līdz Nr.6 - grīdu plāns, mēbeļu izvietojums; Nr. 8 līdz Nr. 16 - Sienu notinumi un detallasējumi; Nr. 20 līdz Nr.28 - griestu, apgaismojuma un elektrības plāni.

APZĪMĒJUMI	
	Esošās norobežojošās konstrukcijas
	Kāpņutelpu pieņemtais apzīmējums

Arhitekts:	Vārds Uzvārds Ēriks Zīle	Datums 2013.10.29.	Paraksts	Objekts: <b>Latvijas Universitātes mācību ēka (3. un 4. kārtā)</b>	Projektētājs: SIA "TEENS" Reģ. Nr.: 40103490383 Adrese: Ozolciema iela 18-190, Rīga, LV-1058
Dzainere:	Lolita Guštaba	2013.10.29.		Adrese: Aspazijas bulvāris 5, Rīga, Latvija	Projekta Nr.: 08-24/452-A
Izstrādāja:	Arvīds Bernšteins	2013.10.29.		Pasūtītājs: SIA "SESTAIS STILS" Adrese: Tirgoņu iela 8, Rīga, LV-1050	Stadija: IN
				Rasējuma nos.: <b>1. STĀVA PLĀNS - TELPU IZVIETOJUMS</b>	Mērogs: M 1:300
					Lapas Nr.: 1
					Lapas caurej. Nr.: 33



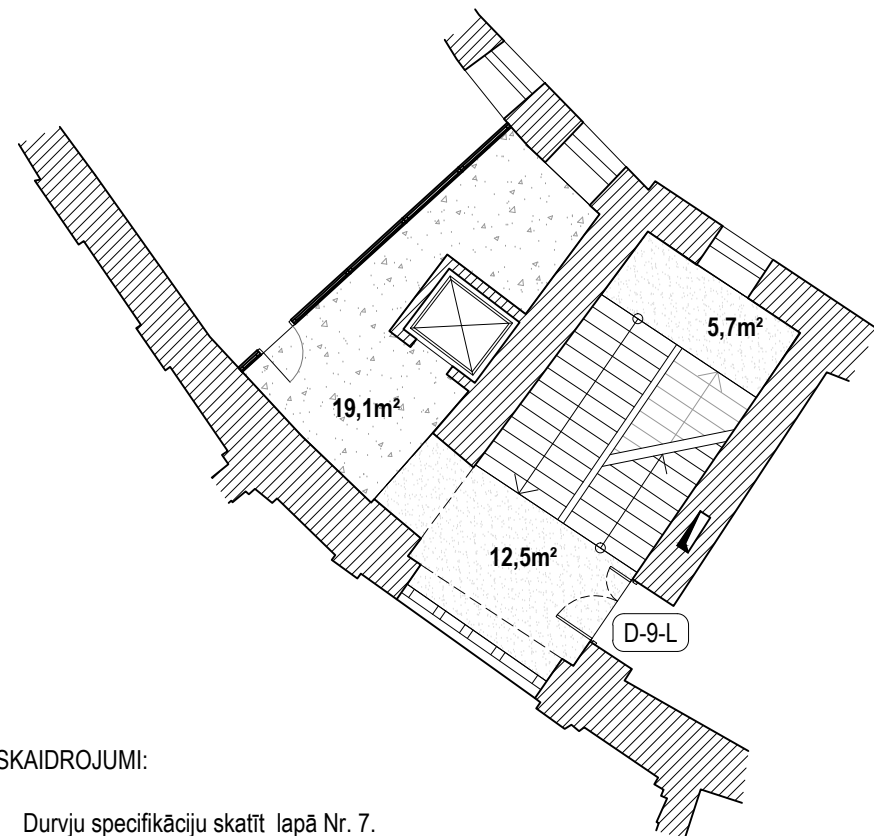
- PASKAIDROJUMI:
- Projekts paredz kāpņu restaurāciju.
  - Visi pakāpieni tiek restaurēti atbilstoši to sākotnējam (vēsturiskajam) izskatam. Pakāpienus paredzēts aprīkot ar pretslīdes sliekšni. Pakāpienu zonā grīdlīsti aizstāj krāsojums (sk. sienu notinumus), kura toni precizēt pēc pakāpienu restaurācijas un reālā toņa noskaidrošanas.
  - Margas, tāpat kā pakāpieni, tiek restaurētas. Visi iztrūkstošie un nelabojami bojātie margu posmi jānomaina pret jauniem, identiskiem posmiem.

- PASKAIDROJUMI:
- Durvju specifikāciju skatīt lapā Nr. 7.
  - Visas durvis, kas nodrošina nokļūšanu kāpņutelpās ir ar ugunsdrošības klasi atbilstoši LBN 201-10 "Būvju ugunsdrošība".
  - Projekts paredz nomainīt kāpņu telpās esošo flīžu segumu ar jaunu. Projekts paredz izmatot divu veidu flīžu rakstus, kurus sadala pa kāpņutelpām. Konkrētajā kāpņu telpā izmantotais raksts attēlots stāvu plānos. Plānos attēlotais, projektējams flīžu raksts norādīts shematiski. Flīžu iekļāšanas sākumpunktu u. c. detaļas precizēt autoruzraudzības laikā.
  - Gaiņos paredzēts izmantot divu veidu kvarca vinila flīzes. Vienā stāvā tiek izmantots tikai viens flīžu veids, nākamajā stāvā otrs tā atkārtoties līdz ēkas pēdējam stāvam. Konkrētajā stāvā izmantoto flīžu veidu skatīt konkrētā stāva telpu rasējumu lapas apzīmējumu tabulā.
  - Visu grīdas seguma veidu (kvarca vinila flīzes, akmens masas flīzes, esošais teraco segums u.c.) līmenim jābūt vienādam, bez kāpumiem un kritumiem. **Par katra stāva tīrās grīdas līmeni pieņemt pēdējā pakāpiena līmeni.**
  - Kājslauķi izvietoti kāpņutelpās ar tiešo izeju no ēkas. Kājslauķi iestrādāti grīdas flīzēs veidojot vienu grīdas līmeni. Kājslauķi iestrādāt grīdas segumā atbilstoši ražotāja izstrādātajai tehnoloģijai.

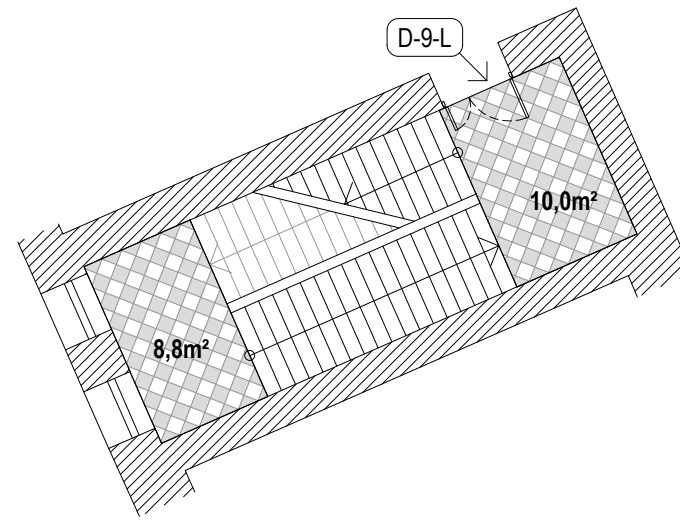
APZĪMĒJUMI	
	Esošās norobežojošās konstrukcijas
	Durvju marķējums - "D-3"- durvju pieņemtais apzīm. "K"- kreisās durvis vai "L"- labās durvis
	HOVI MOSAIC 9322 kvarca vinila grīdas flīžu segums.
	Restaurējamais TERACO grīdas segums "A" kāpņutelpā
	Kājslauķis (tehniskos datus sk. Pielikumā Nr. 6)
	Sēdvietā (gaiņos izvietoti individuāla dizaina moduļu mēbeles, rasējumus sk. lapā Nr. 18)
Piezīmes:	
1.	Grīdas segumu pilns nosaukums, ražotājs un tehniskie dati attēloti attiecīgajā pielikumā.
2.	Materiālu apjomus sk. lapā Nr. 7.
3.	Sēdvietu veidu precizēt autoruzraudzības laikā. Nišas, kur paredzēts iebūvēt sēdvietas, pirms mēbeļu izgatavošanas pārmerīt.

	Vārds Uzvārds	Datums	Paraksts	Objekts:	Projektētājs:	Projekta Nr.:	Stadija:
Arhitekts:	Ēriks Zīle	2013.10.29.		Latvijas Universitātes mācību ēka (3. un 4. kārtā) Adrese: Aspazijas bulvāris 5, Rīga, Latvija	SIA "TEENS" Reg. Nr.: 40103490383 Adrese: Ozolciema iela 18-190, Rīga, LV-1058	08-24/452-A	IN
Dzinere:	Lolita Guštava	2013.10.29.					
Izstrādāja:	Arvīds Bernšteins	2013.10.29.		SIA "SESTAIS STILS" Adrese: Tirgoņu iela 8, Rīga, LV-1050			
Rasējuma nos.: 1. ST. TELPU PLĀNI - GRĪDAS, MĒBEĻU IZVIETOJUMS				Mērogs:	Lapas Nr.:	Lapas caurej. Nr.:	
				M 1:150	2	33	

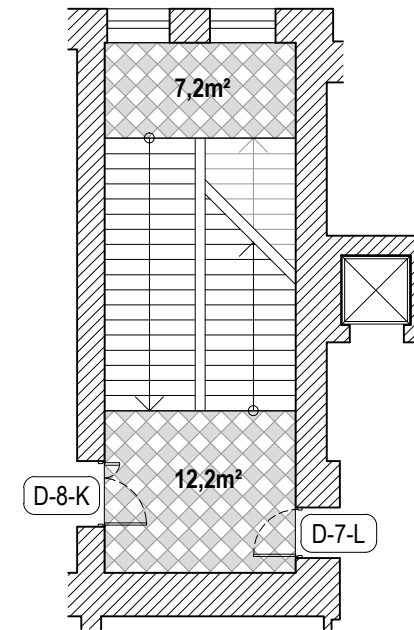
**"A" KĀPNES**



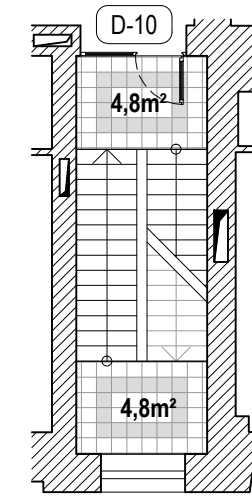
**"B" KĀPNES**



**"C" KĀPNES**



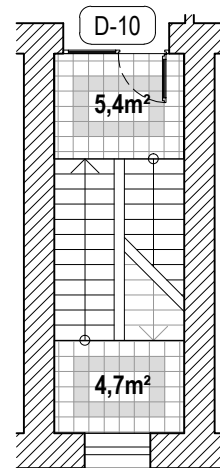
**"D" KĀPNES**



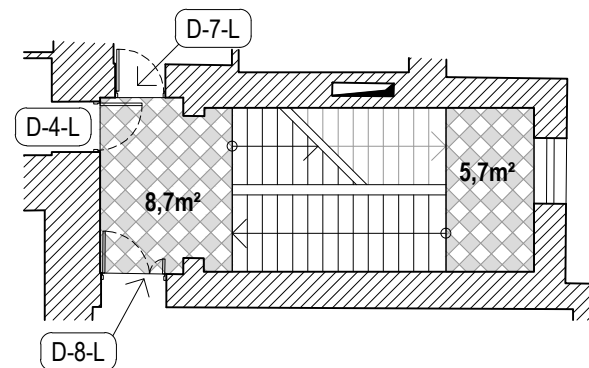
**PASKAIDROJUMI:**

1. Durvju specifikāciju skatīt lapā Nr. 7.
2. Visas durvis, kas nodrošina nokļūšanu kāpņutelpās ir ar ugunsdrošības klasi atbilstoši LBN 201-10"Būvju ugunsdrošība".
3. Projekts paredz nomainīt kāpņu telpās esošo flīžu segumu ar jaunu. Projekts paredz izmatot divu veidu flīžu rakstus, kurus sadala pa kāpņutelpām. Konkrētajā kāpņu telpā izmantotais raksts attēlots stāvu plānos. Plānos attēlotais, projektējama flīžu raksts norādīts shematiski. Flīžu ieklāšanas sākumpunktu u. c. detaļas precizēt autoruzraudzības laikā
4. Gaitēnos paredzēts izmantot divu veidu kvarca vinila flīzes. Vienā stāvā tiek izmantots tikai viens flīžu veids, nākamajā stāvā otrs tā atkārtojoties līdz ēkas pēdējam stāvam. Konkrētajā stāvā izmantoto flīžu veidu skatīt konkrētā stāva telpu rasējumu lapas apzīmējumu tabulā.

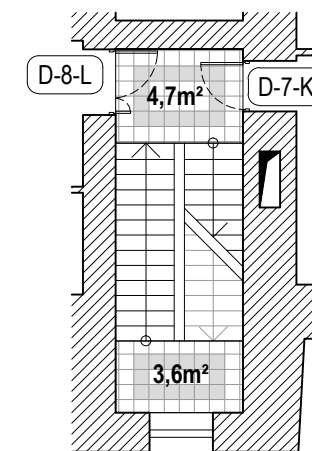
**"E" KĀPNES**



**"F" KĀPNES**



**"G" KĀPNES**



**PASKAIDROJUMI:**

1. Projekts paredz kāpņu restaurāciju.
2. Visi pakāpieni tiek restaurēti atbilstoši to sākotnējam (vēsturiskajam) izskatam. Pakāpienus paredzēts aprīkot ar pretslīdes sliekšni. Pakāpienu zonā grīdlīsti aizstāj krāsojums (sk. sienu notinumus), kura toni precizēt pēc pakāpienu restaurācijas un reālā toņa noskaidrošanas.
3. Margas, tāpat kā pakāpieni, tiek restaurētas. Visi iztrūkstošie un nelabojami bojātie margu posmi jānomaina pret jauniem, identiskiem posmiem.

APZĪMĒJUMI	
	Esošās norobežojošās konstrukcijas
	Durvju marķējums - "D-3"- durvju pieņemtais apzīm. "K"- kreisās durvis vai "L"- labās durvis
	HOVI MOSAIC 9322 kvarca vinila grīdas flīžu segums.
	Restaurējama TERACO grīdas segums "A" kāpņutelpā
	Sēdvietas (gaitēnos izvietoti individuāla dizaina moduļu mēbeles, rasējumus sk. lapā Nr. 18)

**PASKAIDROJUMI:**

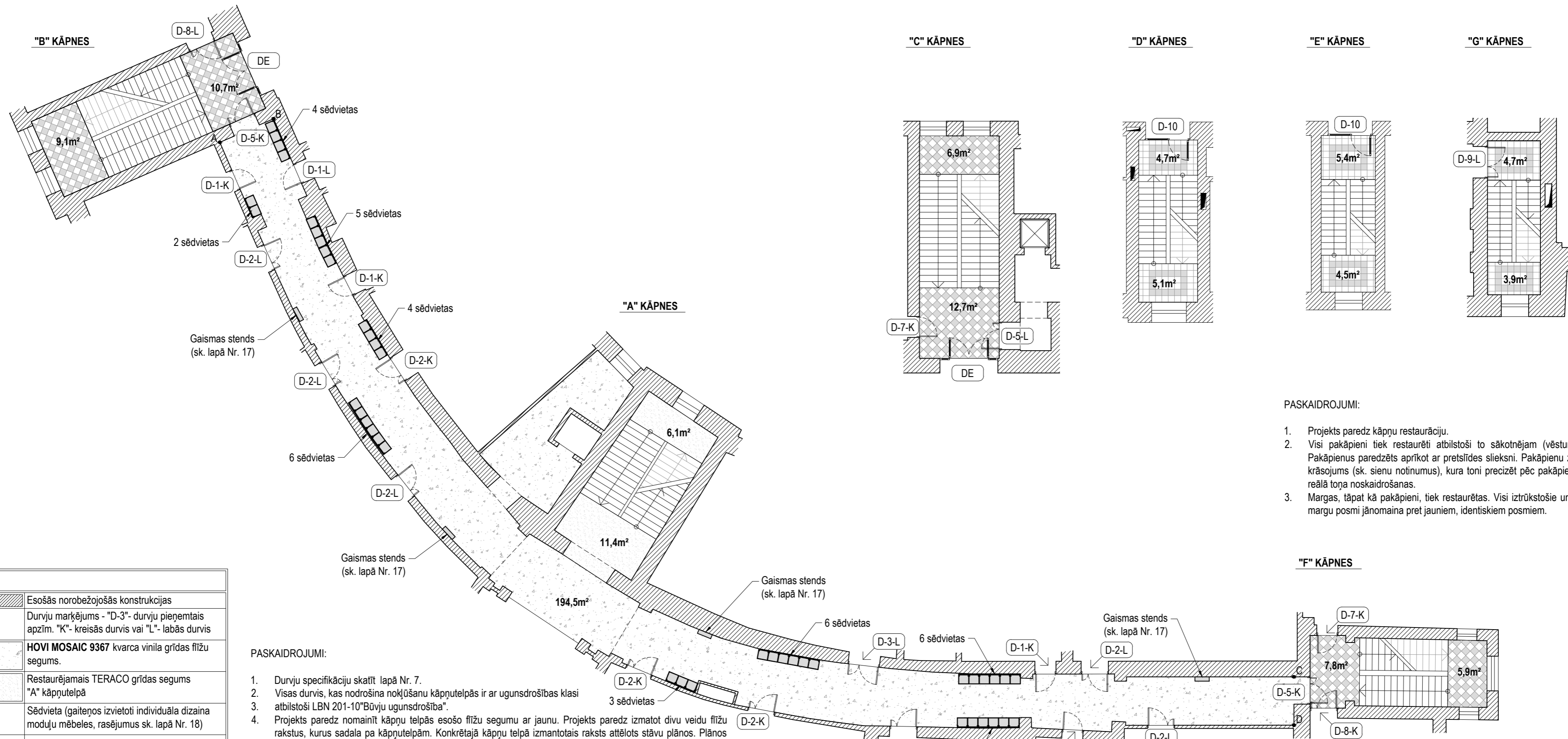
5. Visu grīdas seguma veidu (kvarca vinila flīzes, akmens masas flīzes, esošais teraco segums u.c.) līmenim jābūt vienādam, bez kāpumiem un kritumiem. **Par katra stāva tīrās grīdas līmeni pieņemt pēdējā pakāpiena līmeni.**

**Piezīmes:**

1. Grīdas segumu pilns nosaukums, ražotājs un tehniskie dati attēloti attiecīgajā pielikumā.
2. Materiālu apjomus sk. lapā Nr. 7.
3. Sēdvietu veidu precizēt autoruzraudzības laikā. Nišas, kur paredzēts iebūvēt sēdvietas, pirms mēbeļu izgatavošanas pārmērīt.

	Vārds Uzvārds	Datums	Paraksts	Objekts:	Projektētājs:
Arhitekts:	Ēriks Zīle	2013.10.29.		<b>Latvijas Universitātes mācību ēka (3. un 4. kārtā)</b> Adrese: Aspazijas bulvāris 5, Rīga, Latvija	SIA "TEENS" Reģ. Nr.: 40103490383 Adrese: Ozolciema iela 18-190, Rīga, LV-1058
Dzainere:	Lolita Guštāba	2013.10.29.			
Izstrādāja:	Arvīds Bernšteins	2013.10.29.		Pasūtītājs: <b>SIA "SESTAIS STILS"</b> Adrese: Tirgoņu iela 8, Rīga, LV-1050	Projekta Nr.: 08-24/452-A
				Rasējuma nos.: <b>2. ST. TELPU PLĀNI - GRĪDAS, MĒBEĻU IZVIETOJUMS</b>	Mērogs: <b>M 1:150</b>
				Lapas Nr.: <b>3</b>	Lapas caurej. Nr.: <b>33</b>

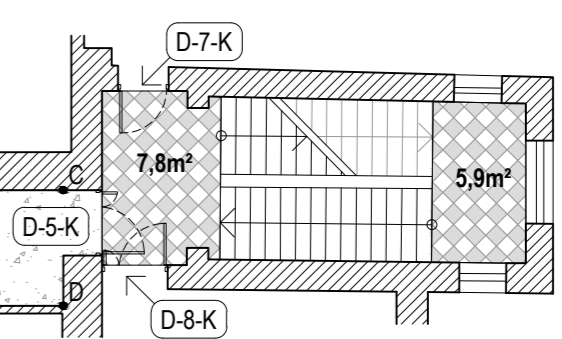




PASKAIDROJUMI:

1. Projekts paredz kāpņu restaurāciju.
2. Visi pakāpieni tiek restaurēti atbilstoši to sākotnējam (vēsturiskajam) izskatam. Pakāpienus paredzēts aprīkot ar pretslīdes sliekšni. Pakāpienu zonā grīdlīsti aizstāj krāsējums (sk. sienu notinumus), kura toni precizēt pēc pakāpienu restaurācijas un reālā toņa noskaidrošanas.
3. Margas, tāpat kā pakāpieni, tiek restaurētas. Visi iztrūkstošie un nelabojami bojātie margu posmi jānomaina pret jauniem, identiskiem posmiem.

"F" KĀPNES

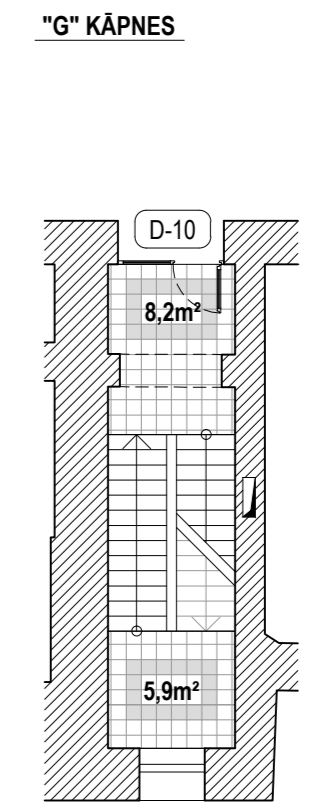
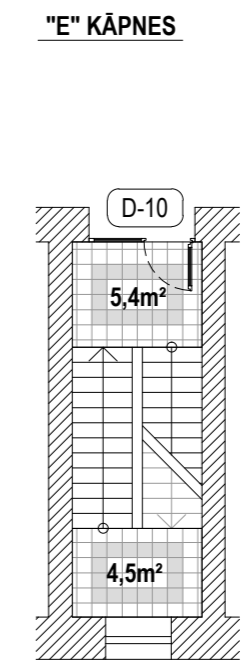
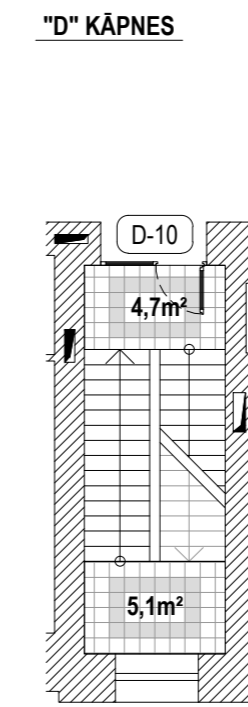
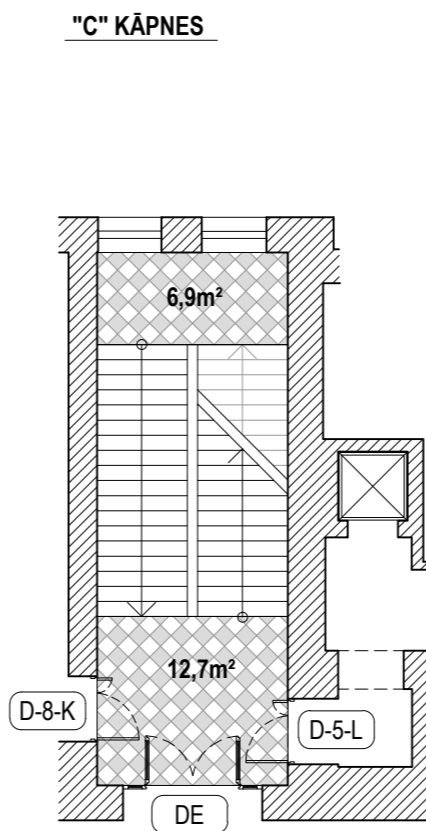
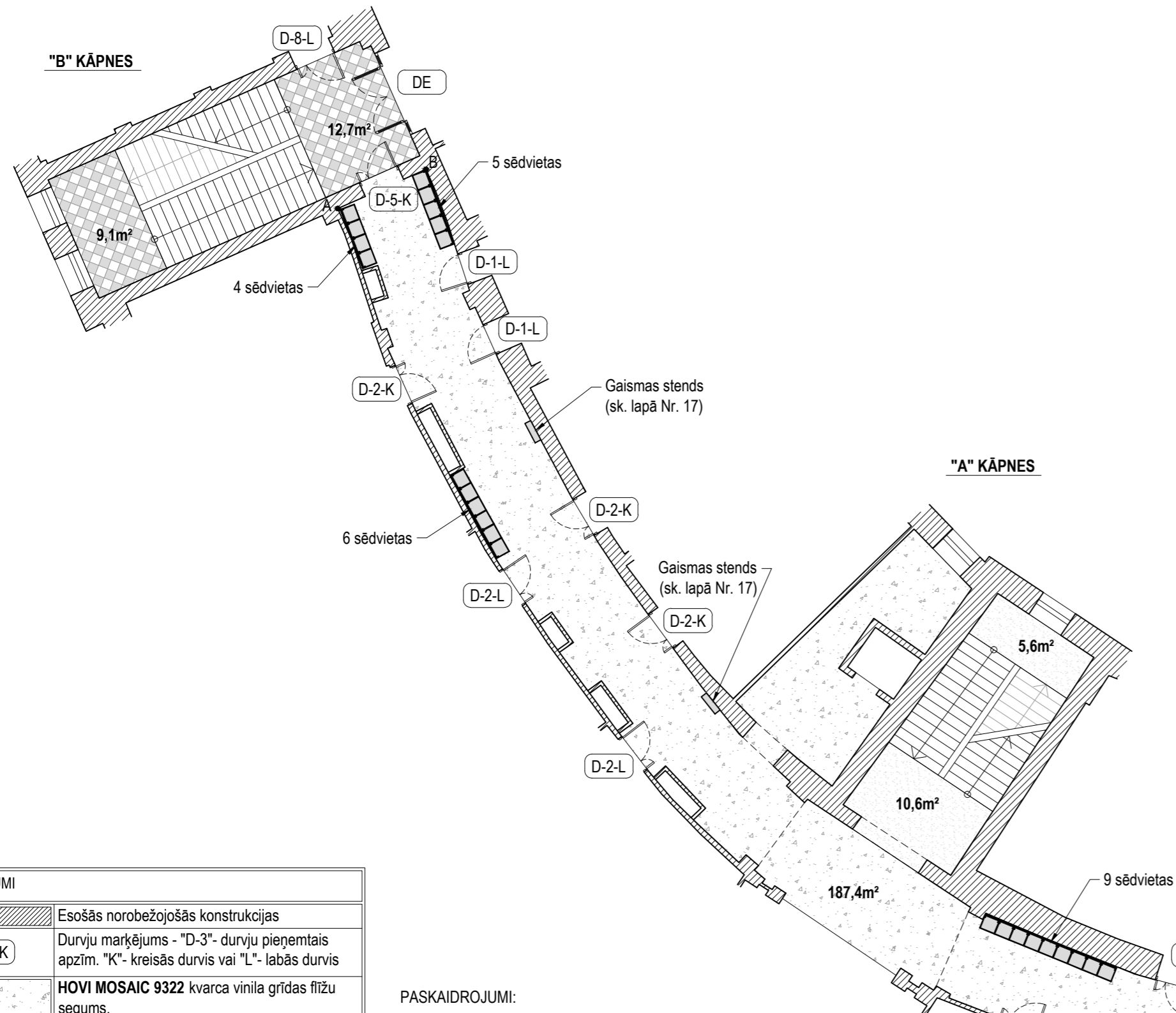


APZĪMĒJUMI	
	Esošās norobežojošās konstrukcijas
	Durvju marķējums - "D-3"- durvju pieņemtais apzīm. "K"- kreisās durvis vai "L"- labās durvis
	HOVI MOSAIC 9367 kvarca vinila grīdas flīžu segums.
	Restaurējamais TERACO grīdas segums "A" kāpņutelpā
	Sēdvietas (gaitenā izvietoti individuāla dizaina moduļa mēbeles, rasējums sk. lapā Nr. 18)
Piezīmes:	
1.	Grīdas seguma pilns nosaukums, ražotājs un tehniskie dati attēloti attiecīgajā pielikumā.
2.	Materiālu apjomus sk. lapā 7.
3.	Sēdvietu veidu precizēt autoruzraudzības laikā. Nišas, kur paredzēts iebūvēt sēdvietas, pirms mēbeļu izgatavošanas pārmerīt.

PASKAIDROJUMI:

1. Durvju specifikāciju skatīt lapā Nr. 7.
2. Visas durvis, kas nodrošina nokļūšanu kāpņutelpās ir ar ugunsdrošības klasi atbilstoši LBN 201-10" Būvju ugunsdrošība".
3. Projekts paredz nomainīt kāpņu telpās esošo flīžu segumu ar jaunu. Projekts paredz izmatot divu veidu flīžu rakstus, kurus sadala pa kāpņutelpām. Konkrētajā kāpņu telpā izmantotais raksts attēlots stāvu plānos. Plānos attēlotais, projektējams flīžu raksts norādīts shematiski. Flīžu iekļāšanas sākumpunktu u. c. detaļas precizēt autoruzraudzības laikā.
4. Gaitenā paredzēts izmantot divu veidu kvarca vinila flīzes. Vienā stāvā tiek izmantots tikai viens flīžu veids, nākamajā stāvā otrs tā atkārtoties līdz ēkas pēdējam stāvam. Konkrētajā stāvā izmantoto flīžu veidu skatīt konkrētā stāva telpu rasējumu lapas apzīmējumu tabulā.
5. Visu grīdas seguma veidu (kvarca vinila flīzes, akmens masas flīzes, esošais teraco segums u.c.) līmenim jābūt vienādam, bez kāpumiem un kritumiem. **Par katra stāva tīrās grīdas līmeni pieņem pēdējā pakāpiena līmeni.**

	Vārds Uzvārds	Datums	Paraksts	Objekts:	Projektētājs:
Arhitekts:	Ēriks Zīle	2013.10.29.		Latvijas Universitātes mācību ēka (3. un 4. kārtā)	SIA "TEENS" Reg. Nr.: 40103490383 Adrese: Ozolciema iela 18-190, Rīga, LV-1058
Dzinere:	Lolita Guštaba	2013.10.29.		Adrese: Aspazijas bulvāris 5, Rīga, Latvija	Projekta Nr.: 08-24/452-A Stadija: IN
Izstrādāja:	Arvīds Bernšteins	2013.10.29.		SIA "SESTAIS STILS" Adrese: Tirgoņu iela 8, Rīga, LV-1050	Mērogs: M 1:150 Lapas Nr.: 4 Lapas caurej. Nr.: 33
				Rasējuma nos.: 3. ST. TELPU PLĀNI - GRĪDAS, MĒBEĻU IZVIETOJUMS	



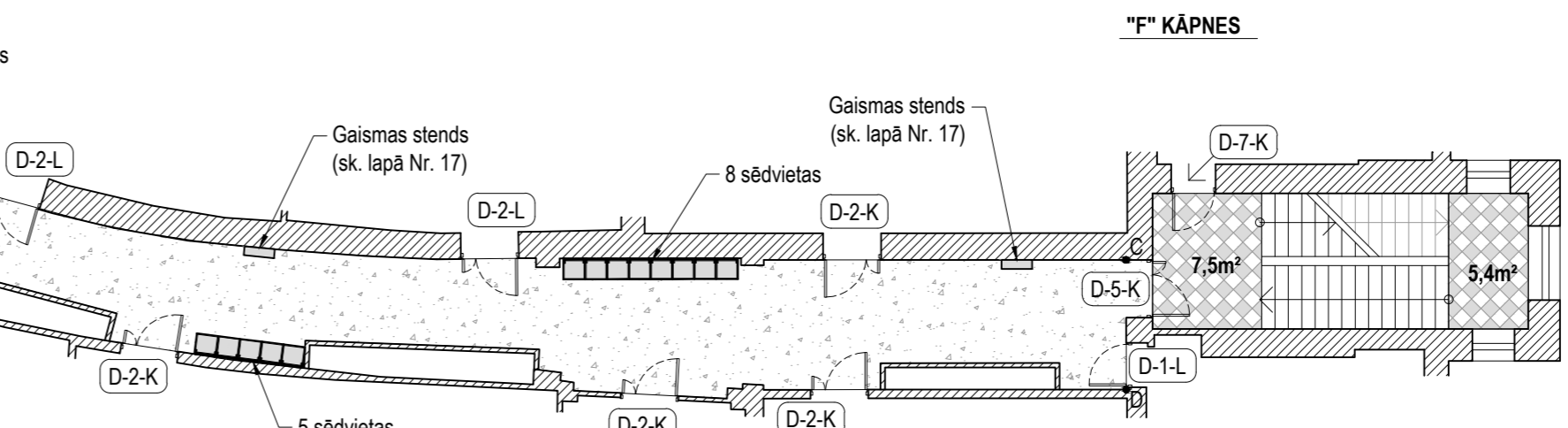
PASKAIDROJUMI:

1. Projekts paredz kāpņu restaurāciju.
2. Visi pakāpieni tiek restaurēti atbilstoši to sākotnējam (vēsturiskajam) izskatam. Pakāpienus paredzēts aprīkot ar pretslīdes sliekšni. Pakāpienu zonā grīdlīsti aizstāj krāsējums (sk. sienu notinumus), kura toni precizēt pēc pakāpienu restaurācijas un reālā toņa noskaidrošanas.
3. Margas, tāpat kā pakāpieni, tiek restaurētas. Visi iztrūkstošie un nelabojami bojāti margu posmi jānomaina pret jauniem, identiskiem posmiem.

APZĪMĒJUMI	
	Esošās norobežojošās konstrukcijas
	Durvju marķējums - "D-3"- durvju pieņemtais apzīm. "K"- kreisās durvis vai "L"- labās durvis
	HOVI MOSAIC 9322 kvarca vinila grīdas flīžu segums.
	Restaurējamais TERACO grīdas segums "A" kāpņutelpā
	Sēdvietas (gaitenos izvietoti individuāla dizaina moduļu mēbeles, rasējumus sk. lapā Nr. 18)
Piezīmes:	
1.	Grīdas segumu pilns nosaukums, ražotājs un tehniskie dati attēloti attiecīgajā pielikumā.
2.	Materiālu apjomus sk. lapā Nr. 7.
3.	Sēdvietu veidu precizēt autoruzraudzības laikā. Nišas, kur paredzēts iebūvēt sēdvietas, pirms mēbeļu izgatavošanas pārmerīt.

PASKAIDROJUMI:

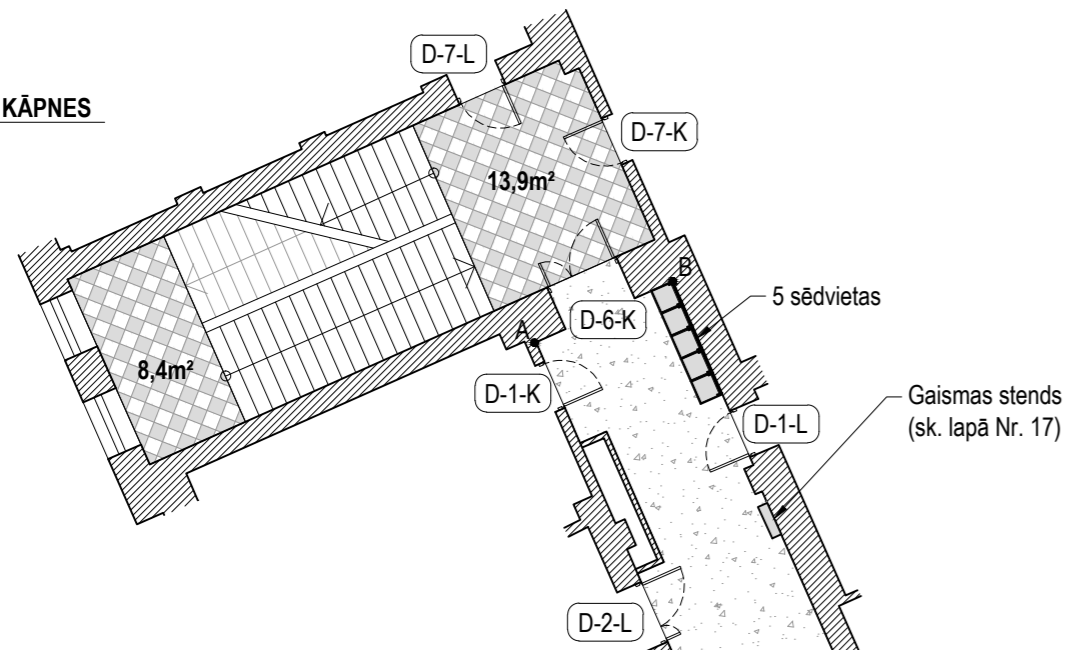
1. Durvju specifikāciju skatīt lapā Nr. 7.
2. Visas durvis, kas nodrošina nokļūšanu kāpņutelpās ir ar ugunsdrošības klasi atbilstoši LBN 201-10"Būvju ugunsdrošība".
3. Projekts paredz nomainīt kāpņu telpās esošo flīžu segumu ar jaunu. Projekts paredz izmatot divu veidu flīžu rakstus, kurus sadala pa kāpņutelpām. Konkrētajā kāpņu telpā izmantotais raksts attēlots stāvu plānos. Plānos attēlotais, projektējams flīžu raksts norādīts shematiski. Flīžu iekļaušanas sākumpunktu u. c. detaļas precizēt autoruzraudzības laikā.
4. Gaitenos paredzēts izmantot divu veidu kvarca vinila flīzes. Vienā stāvā tiek izmantots tikai viens flīžu veids, nākamajā stāvā otrs tā atkārtoties līdz ēkas pēdējam stāvam. Konkrētajā stāvā izmantoto flīžu veidu skatīt konkrētā stāva telpu rasējumu lapas apzīmējumu tabulā.
5. Visu grīdas seguma veidu (kvarca vinila flīzes, akmens masas flīzes, esošais teraco segums u.c.) līmenim jābūt vienādam, bez kāpumiem un kritumiem. **Par katru stāva tīrās grīdas līmeni pieņem pēdējā pakāpiena līmeni.**



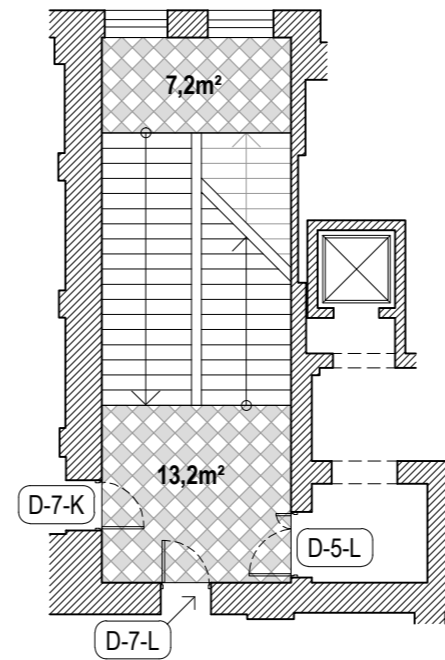
	Vārds Uzvārds	Datums	Paraksts	Objekts:	Projektētājs:
Arhitekts:	Ēriks Zīle	2013.10.29.		<b>Latvijas Universitātes mācību ēka (3. un 4. kārtā)</b>	SIA "TEENS"
Dizainere:	Lolita Guštaba	2013.10.29.		Adrese: Aspazijas bulvāris 5, Rīga, Latvija	Reg. Nr.: 40103490383 Adrese: Ozolciema iela 18-190, Rīga, LV-1058
Izstrādāja:	Arvīds Bernšteins	2013.10.29.		SIA "SESTAIS STILS"	Projekta Nr.: 08-24/452-A
				Adrese: Tirgoņu iela 8, Rīga, LV-1050	Stadija: IN
				Rasējuma nos.: <b>4. ST. TELPU PLĀNI</b>	Mērogs: M 1:150
				<b>GRĪDAS, MĒBEĻU IZVIETOJUMS</b>	Lapas Nr.: 5
					Lapas caurej. Nr.: 33



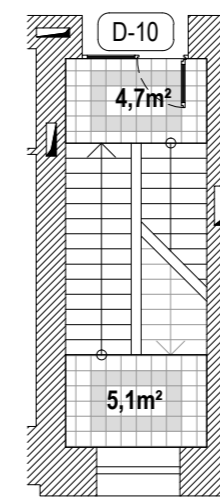
"B" KĀPNES



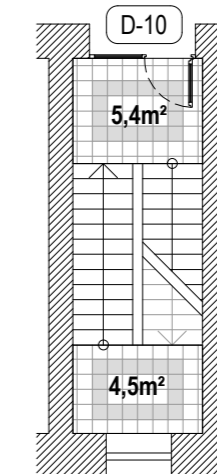
"C" KĀPNES



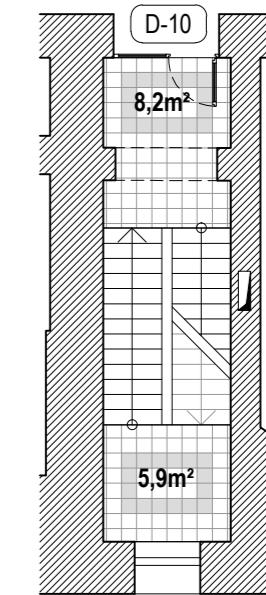
"D" KĀPNES



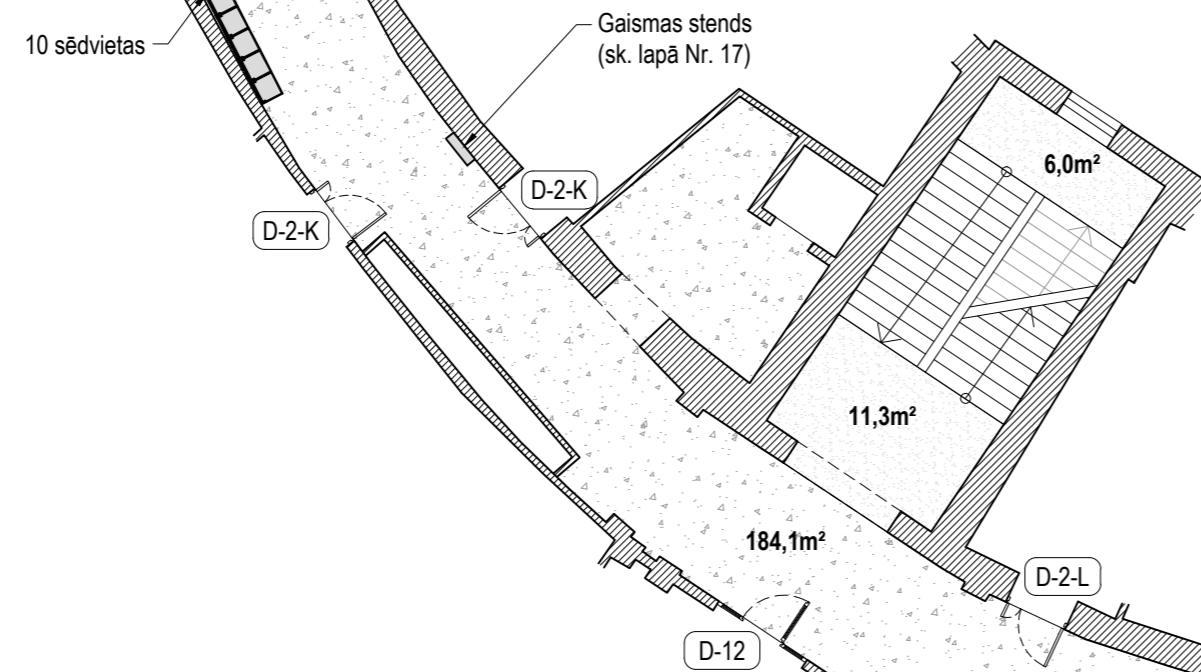
"E" KĀPNES



"G" KĀPNES



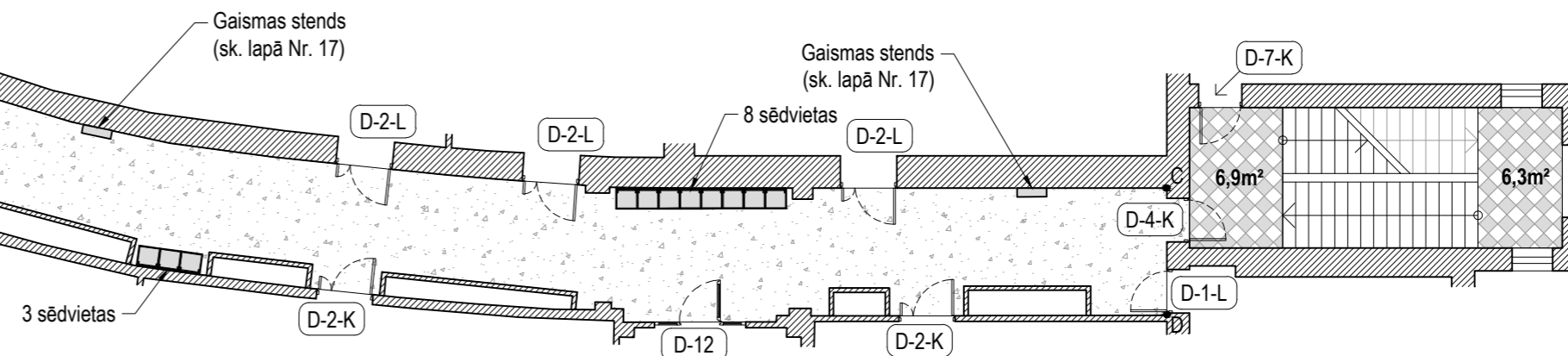
"A" KĀPNES



PASKAIDROJUMI:

1. Projekts paredz kāpņu restaurāciju.
2. Visi pakāpieni tiek restaurēti atbilstoši to sākotnējam (vēsturiskajam) izskatam. Pakāpienus paredzēts aprīkot ar pretslīdes sliekšni. Pakāpienu zonā grīdlīsti aizstāj krāsējums (sk. sienu notinumus), kura toni precizēt pēc pakāpienu restaurācijas un reālā toņa noskaidrošanas.
3. Margas, tāpat kā pakāpieni, tiek restaurētas. Visi iztrūkstošie un nelabojami bojāti margu posmi jānomaina pret jauniem, identiskiem posmiem.

"F" KĀPNES



APZĪMĒJUMI

	Esošās norobežojošās konstrukcijas
D-3-K	Durvju marķējums - "D-3"- durvju pieņemtais apzīm. "K"- kreisās durvis vai "L"- labās durvis
	HOVI MOSAIC 9367 kvarca vinila grīdas flīžu segums.
	Restaurējamais TERACO grīdas segums "A" kāpņutelpā
■	Sēdvietas (gaitenā izvietoti individuāla dizaina moduļa mēbeles, rasējums sk. lapā Nr. 18)

- Piezīmes:
1. Grīdas seguma pilns nosaukums, ražotājs un tehniskie dati attēloti attiecīgajā pielikumā.
  2. Materiālu apjomus sk. lapā Nr. 7.
  3. Sēdvietu veidu precizēt autoruzraudzības laikā. Nišas, kur paredzēts iebūvēt sēdvietas, pirms mēbeļu izgatavošanas pārmerīt.

PASKAIDROJUMI:

1. Durvju specifikāciju skatīt lapā Nr. 7.
2. Visas durvis, kas nodrošina nokļūšanu kāpņutelpās ir ar ugunsdrošības klasi atbilstoši LBN 201-10" Būvju ugunsdrošība".
3. Projekts paredz nomainīt kāpņu telpās esošo flīžu segumu ar jaunu. Projekts paredz izmatot divu veidu flīžu rakstus, kurus sadala pa kāpņutelpām. Konkrētajā kāpņu telpā izmantais raksts attēlots stāvu plānos. Plānos attēlotais, projektējams flīžu raksts norādīts shematiski. Flīžu ieklāšanas sākumpunktu u. c. detaļas precizēt autoruzraudzības laikā.
4. Gaitenā paredzēts izmantot divu veidu kvarca vinila flīzes. Vienā stāvā tiek izmantots tikai viens flīžu veids, nākamajā stāvā otrs tā atkārtoties līdz ēkas pēdējam stāvam. Konkrētajā stāvā izmantoto flīžu veidu skatīt konkrētā stāva telpu rasējumu lapas apzīmējumu tabulā.
5. Visu grīdas seguma veidu (kvarca vinila flīzes, akmens masas flīzes, esošais teraco segums u.c.) līmenim jābūt vienādam, bez kāpumiem un kritumiem. **Par katra stāva tīrās grīdas līmeni pieņem pēdējā pakāpiena līmeni.**

	Vārds Uzvārds	Datums	Paraksts	Objekts:	Projektētājs:
Arhitekts:	Ēriks Zīle	2013.10.29.		Latvijas Universitātes mācību ēka (3. un 4. kārtā)	SIA "TEENS"
Dizainere:	Lolita Guštaba	2013.10.29.		Adrese: Aspazijas bulvāris 5, Rīga, Latvija	Reg. Nr.: 40103490383
Izstrādāja:	Arvīds Bernšteins	2013.10.29.		Adrese: Ozolciema iela 18-190, Rīga, LV-1058	Adrese: Ozolciema iela 18-190, Rīga, LV-1058
				Pasūtītājs:	Projekta Nr.:
				SIA "SESTAIS STILS"	08-24/452-A
				Adrese: Tirgoņu iela 8, Rīga, LV-1050	Stadija:
				Rasējuma nos.: 5. ST. TELPU PLĀNI	IN
				GRĪDAS, MĒBEĻU IZVIETOJUMS	Mērogs:
					Lapas Nr.:
					Lapas caurej. Nr.:
					33

**DURVJU SPECIFIKĀCIJAS TABULA**

Durvju apzīm.	Durvju rasējums - pretskats	Vēršanās virziens	Daudzums (gab.)	Piezīmes	Durvju apzīm.	Durvju rasējums - pretskats	Vēršanās virziens	Daudzums (gab.)	Piezīmes
D-1		L (LABĀ)	10	Ozolkoka finierējums	D-8		L (LABĀ)	6 + 1*	Ozolkoka finierējums, UGUNSDROŠĀS
		K (KREISĀ)	10	Ozolkoka finierējums			K (KREISĀ)	3	Ozolkoka finierējums, UGUNSDROŠĀS
D-2		L (LABĀ)	14	Ozolkoka finierējums	D-9		L (LABĀ)	4	Ozolkoka finierējums, UGUNSDROŠĀS
		K (KREISĀ)	17	Ozolkoka finierējums			K (KREISĀ)	1	Ozolkoka finierējums, UGUNSDROŠĀS
D-3		L (LABĀ)	2	Ozolkoka finierējums	D-10			12	UGUNSDROŠĀS
		K (KREISĀ)	1	Ozolkoka finierējums					
D-4		L (LABĀ)	3	UGUNSDROŠĀS	DE			4	UGUNSDROŠĀS
		K (KREISĀ)	2	UGUNSDROŠĀS					
D-5		L (LABĀ)	5	UGUNSDROŠĀS	D-11		L (LABĀ)	2	UGUNSDROŠĀS
		K (KREISĀ)	6	UGUNSDROŠĀS			K (KREISĀ)	1	UGUNSDROŠĀS
D-6		L (LABĀ)	0	UGUNSDROŠĀS	D-12			2	Parastas stikla durvis uz auditoriju
		K (KREISĀ)	1	UGUNSDROŠĀS					
D-7		L (LABĀ)	5 + 2*	Ozolkoka finierējums, UGUNSDROŠĀS					
		K (KREISĀ)	11	Ozolkoka finierējums, UGUNSDROŠĀS					

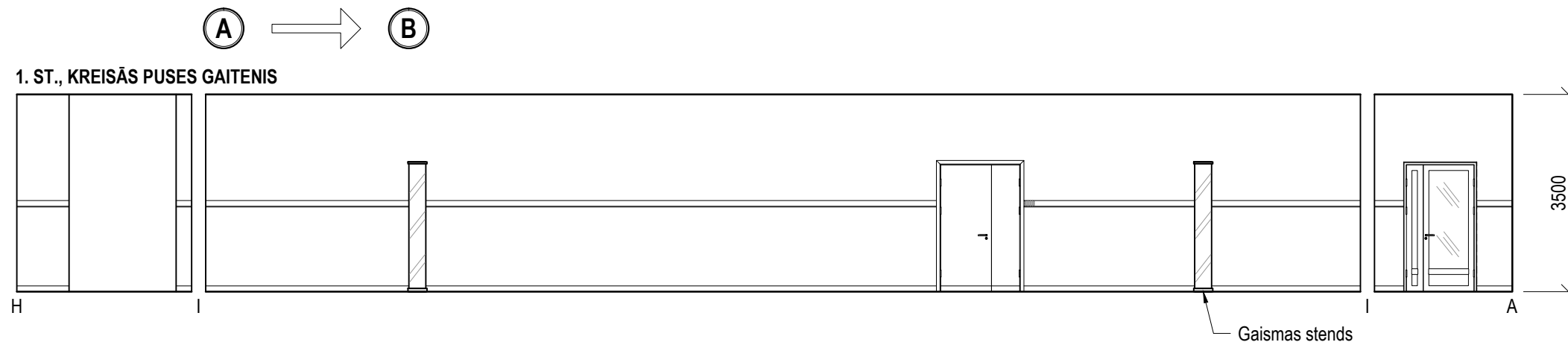
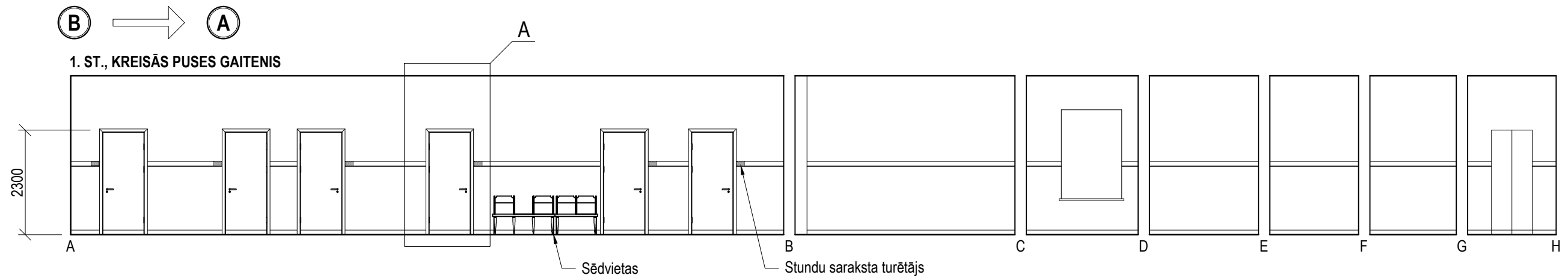
Izmēri norādīti ailei. Durvīm ar vairākām vērtēm pastāvīgi veramā durvju vērtne projektējama 900mm plata.  
 Visas durvis aprīkotas ar čipa atslēgu.  
 Krāsas toni saskaņot ar projekta autoru pirms durvju izgatavošanas.  
 Pirms durvju izgatavošanas, visas ailes pārmērīt objektā.  
 \* - durvju skaits, kas marķēts ar zvaigznes simbolu (\*) paredzētas pagrabstāvā - durvju augstums 2100 mm (aile).

**APDARES MATERIĀLU SPECIFIKĀCIJAS TABULA**

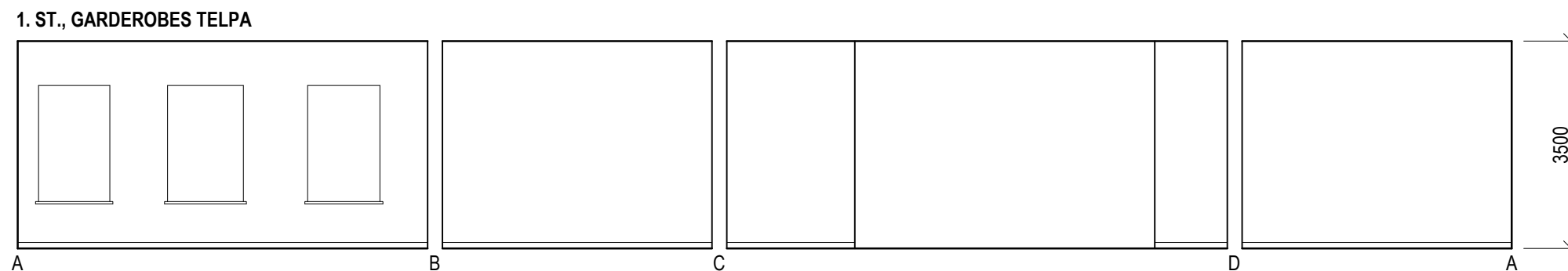
Apdares materiāls	Krāsas kods / Apraksts	Mērvien.	Daudz.	Piezīmes
Sienas krāsa	NCS S 0502 - Y	m <sup>2</sup>	1665	Zem sadalošās joslas
Sienas krāsa	NCS S 0500 - N	m <sup>2</sup>	2550	Virš sadalošās joslas
Sienas krāsa	NCS S 4005 - R20B	m <sup>2</sup>	4,0	Šaurā sadalošā josla (sk. lapā Nr. 14)
Sienas krāsa	NCS S 3020 - G50Y	m <sup>2</sup>	6,3	Šaurā sadalošā josla (sk. lapā Nr. 14)
Sienas krāsa	NCS S 3050 - Y40R	m <sup>2</sup>	4,0	Šaurā sadalošā josla (sk. lapā Nr. 14)
Sienas krāsa	NCS S 3010 - B30G	m <sup>2</sup>	4,0	Šaurā sadalošā josla (sk. lapā Nr. 14)
Sienas krāsa	Tikkurila Symphony V470	m <sup>2</sup>	26,8	Platā sadalošā josla (sk. lapā Nr. 14)
Sienas krāsa	Tikkurila Symphony V452	m <sup>2</sup>	25,5	Platā sadalošā josla (sk. lapā Nr. 14)
Sienas krāsa	Tikkurila Symphony J399	m <sup>2</sup>	23	Platā sadalošā josla (sk. lapā Nr. 14)
Sienas krāsa	Tikkurila Symphony H441	m <sup>2</sup>	23	Platā sadalošā josla (sk. lapā Nr. 14)
Grīdas segums	Hovi mosaic 9322	m <sup>2</sup>	373,4	Grīdas segums gaitenjos 1.; 2.; 4. stāvā
Grīdas segums	Hovi mosaic 9367	m <sup>2</sup>	381,9	Grīdas segums gaitenjos 3. un 5. stāvā
Grīdas flīzes	REVIGRES porcelanato, CROMATICA BRANCO, 30x30 SAT, P81	m <sup>2</sup>	280,7	Kāpņutelpās (fižu rakstu konkrētā kāpņu telpā sk. grīdu plānos)
Grīdas flīzes	REVIGRES porcelanato, CROMATICA OLIVA, 30x30 SAT, P82	m <sup>2</sup>	183,1	Kāpņutelpās (fižu rakstu konkrētā kāpņu telpā sk. grīdu plānos)
Grīdīstes flīze	REVIGRES porcelanato, 30x10 SAT	m	398,3	Kāpņutelpās (grīdīstes krāsas toni saskaņot ar projekta autoru pēc kāpņu atjaunošanas)
KNAUF akustiskie griesti	KNAUF DANOLINE CONTUR, balti, gluda virsma	m <sup>2</sup>	681,6	Visos gaitenjos, lifta telpā un paredzamajā garderobes telpā. Izbūves augstumu precizēt būvniec. laikā
Griestu krāsa	NCS S 0500 - N	m <sup>2</sup>	1040	Griestiem un kāpņu laidieniem

Apjomi sienas krāsām norādīti, pieņemot, ka piekārtu griestu augstums būs 3,5m no grīdas.  
 Apjomi norādīti **bez** rezerves.  
 Visu toņu sienas krāsas tonētas uz nodilumizturīgas akrila krāsas bāzes (matēta).  
 KNAUF piekārtu griestu sistēmas apjomu un izbūves detaļas precizēt pirms būvniecības.  
 Kāpņu zonā grīdīstī aizstāj krāsojums, kura toni precizēt pēc kāpņu atjaunošanas.  
 A kāpņutelpā restaurējamā TERACO grīdas seguma apjomu un ar tā atjaunošanu saistītās detaļas nosaka restaurators.

Vārds Uzvārds	Datums	Paraksts	Objekts:	Projektētājs:
Arhitekts: Ēriks Zīle	2013.10.29.		<b>Latvijas Universitātes mācību ēka (3. un 4. kārtā)</b>	<b>SIA "TEENS"</b>
Dizainere: Lolita Guštaba	2013.10.29.		Adrese: Aspazijas bulvāris 5, Rīga, Latvija	Reg. Nr.: 40103490383 Adrese: Ozolciema iela 18-190, Rīga, LV-1058
Izstrādāja: Arvīds Bernšteins	2013.10.29.		Pasūtītājs: SIA "SESTAIS STILS" Adrese: Tirgoņu iela 8, Rīga, LV-1050	Projekta Nr.: 08-24/452-A Stadija: IN
			Rasējuma nos.: <b>DURVJU SPEC.;</b> <b>APDARES MATERIĀLU SPEC.</b>	Mērogs: M 1:100 Lapas Nr.: 7 Lapas caurej. Nr.: 33



**APRAKSTS:**  
 Krāsu shēma - Variants A (sk. lapā Nr. 14); Grīdas segums - HOVI MOSAIC 9322; Griesti - KNAUF DANOLINE CONTUR; Telpas plānu skatīt 1. st. plānā.

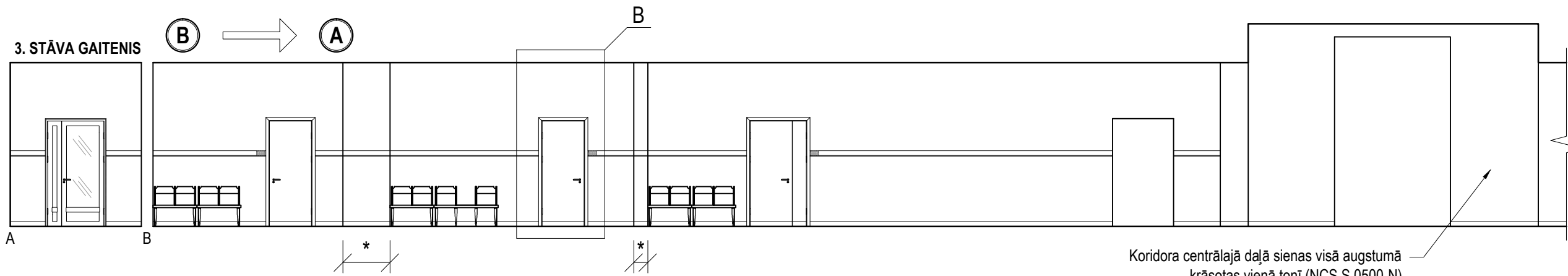


**APRAKSTS:**  
 Krāsu shēma - sienas visā augstumā bez sadalošās līnijas - NCS S 0500-N; Grīdas segums - HOVI MOSAIC 9322; Griesti - KNAUF DANOLINE CONTUR; Telpas plānu skatīt 1. st. plānā.

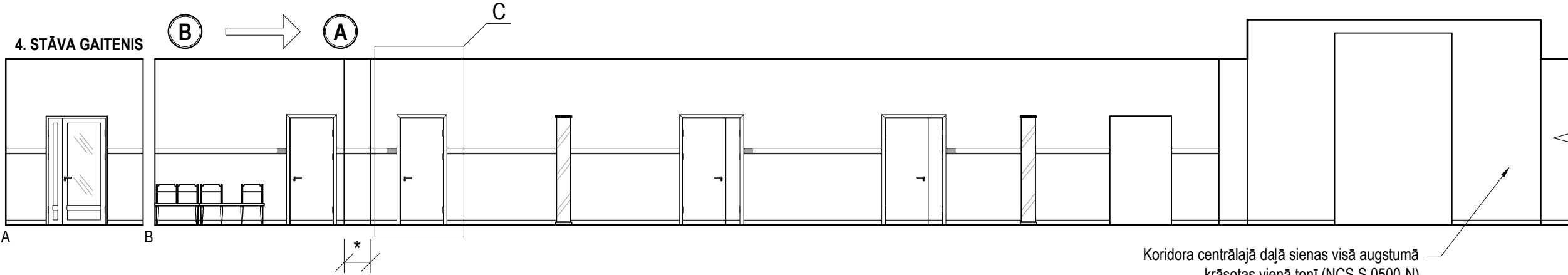
- PIEZĪMES:**
1. Fragmenta "A" rasējumu skatīt lapā Nr. 14.
  2. Sienu notinumi ir shematiski un attēlo telpas kopējo sienas plaknes veidolu.
  3. Logu un durvju ailes, kā arī tukšās ailes krāsot baltā krāsā (NCS S 0500 - N)

APZĪMĒJUMI	
	Esošās norobežojošās konstrukcijas
	Izvirzījums vai niša sienā. Izvirzījuma vai nišas formu skatīt plāna rasējumos
	Sienu notinuma virziens attiecībā pret kāpņu telpām.
No B	Uz A

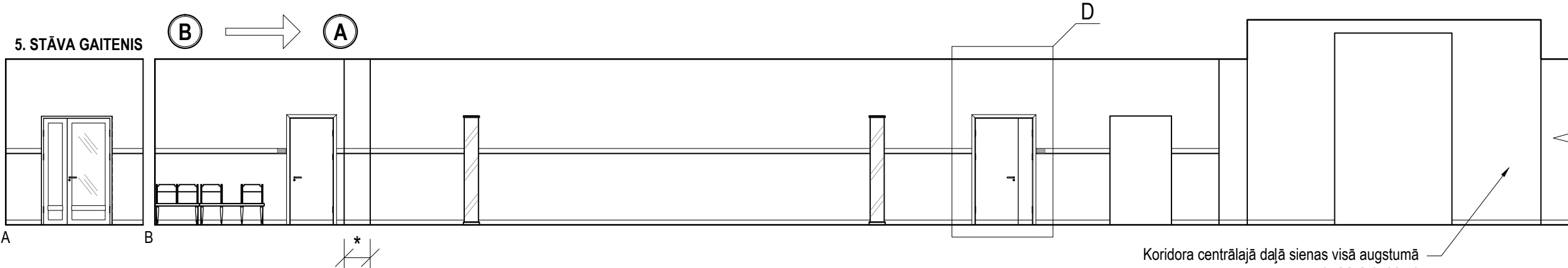
	Vārds Uzvārds	Datums	Paraksts	Objekts:	Projektētājs:
Arhitekts:	Ēriks Zīle	2013.10.29.		<b>Latvijas Universitātes mācību ēka (3. un 4. kārtā)</b> Adrese: Aspazijas bulvāris 5, Rīga, Latvija	SIA "TEENS" Reģ. Nr.: 40103490383 Adrese: Ozolciema iela 18-190, Rīga, LV-1058
Dzainere:	Lolita Guštaba	2013.10.29.			
Izstrādāja:	Arvīds Bernšteins	2013.10.29.		Pasūtītājs: <b>SIA "SESTAIS STILS"</b> Adrese: Tirgoņu iela 8, Rīga, LV-1050	Projekta Nr.: 08-24/452-A
				Rasējuma nos.: <b>SIENU NOTINUMI</b>	Mērogs: <b>M 1:100</b>
					Lapas Nr.: <b>8</b>
					Lapas caurej. Nr.: <b>33</b>



APRAKSTS:  
 Krāsu shēma - Variants B (sk. lapā Nr. 14); Grīdas segums - HOVI MOSAIC 9367; Griesti - KNAUF DANOLINE CONTUR; Telpas plānu skatīt 3. st. plānā.



APRAKSTS:  
 Krāsu shēma - Variants C (sk. lapā Nr. 14); Grīdas segums - HOVI MOSAIC 9322; Griesti - KNAUF DANOLINE CONTUR; Telpas plānu skatīt 4. st. plānā.



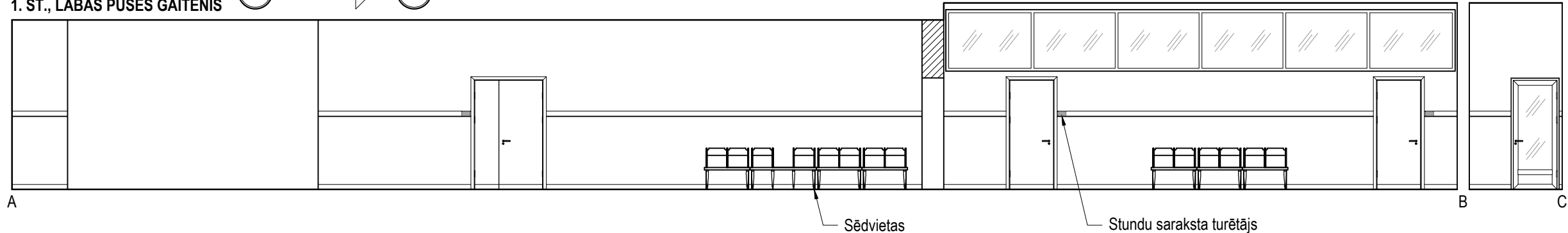
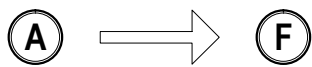
APRAKSTS:  
 Krāsu shēma - Variants D (sk. lapā Nr. 14); Grīdas segums - HOVI MOSAIC 9367; Griesti - KNAUF DANOLINE CONTUR; Telpas plānu skatīt 5. st. plānā.

APZĪMĒJUMI	
	Esošās norobežojošās konstrukcijas
	Izvirzījums vai niša sienā. Izvirzījuma vai nišas formu skatīt plāna rasējumos
	Sienu notinuma virziens attiecībā pret kāpņu telpām.

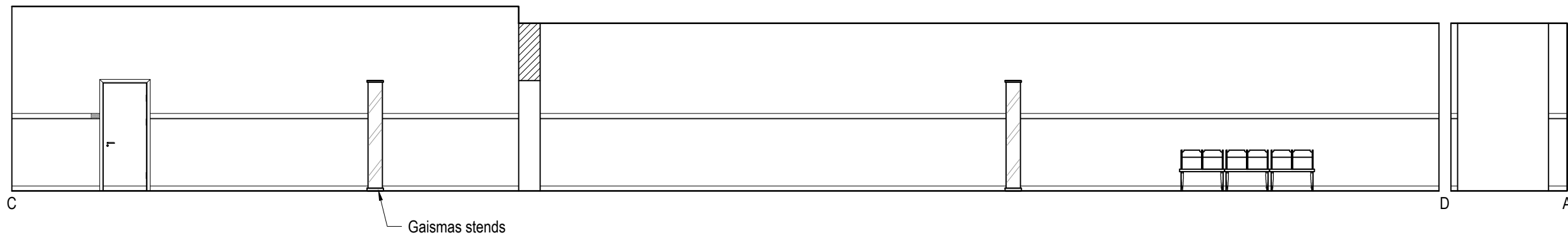
- PIEZĪMES:
1. Fragmenta "B", "C", un "D" rasējumus skatīt lapā Nr. 14
  2. Sienu notinumi ir shematiski un attēlo telpas kopējo sienas plaknes veidolu.
  3. Logu un durvju ailes, kā arī tukšās ailes krāsot baltā krāsā (NCS S 0500 - N)
  4. Katra stāva gaitenja sienu notinumu turpinājumu skatīt nākamajā lapā.

	Vārds Uzvārds	Datums	Paraksts	Objekts:	Projektētājs:
Arhitekts:	Ēriks Zīle	2013.10.29.		<b>Latvijas Universitātes mācību ēka (3. un 4. kārtā)</b> Adrese: Aspazijas bulvāris 5, Rīga, Latvija	SIA "TEENS" Reģ. Nr.: 40103490383 Adrese: Ozolciema iela 18-190, Rīga, LV-1058
Dizainere:	Lolita Guštava	2013.10.29.			
Izstrādāja:	Arvīds Bernšteins	2013.10.29.		Pasūtītājs: <b>SIA "SESTAIS STILS"</b> Adrese: Tirgoņu iela 8, Rīga, LV-1050	Projekta Nr.: 08-24/452-A
				Rasējuma nos.: <b>SIENU NOTINUMI</b>	Mērogs: <b>M 1:100</b>
					Lapas Nr.: <b>10</b>
					Lapas caurej. Nr.: <b>33</b>

1. ST., LABĀS PUSES GAITENIS



1. ST., LABĀS PUSES GAITENIS



APRAKSTS:

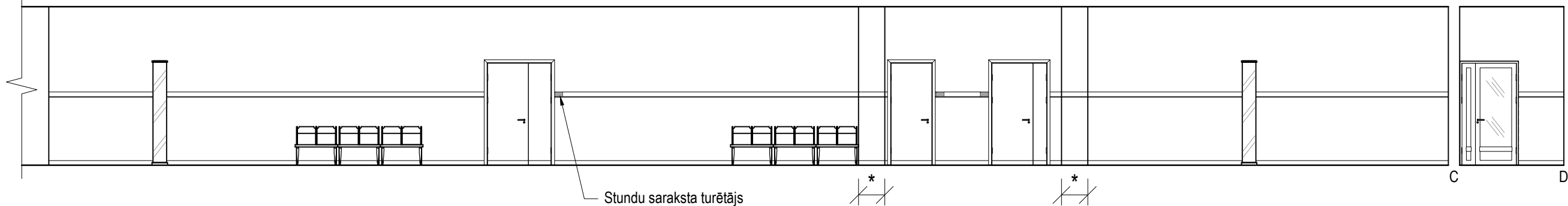
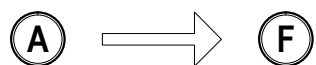
Krāsu shēma - Variants A (sk. lapā Nr. 14); Grīdas segums - HOVI MOSAIC 9322; Griesti - KNAUF DANOLINE CONTUR; Telpas plānu skatīt 1. st. plānā.

APZĪMĒJUMI

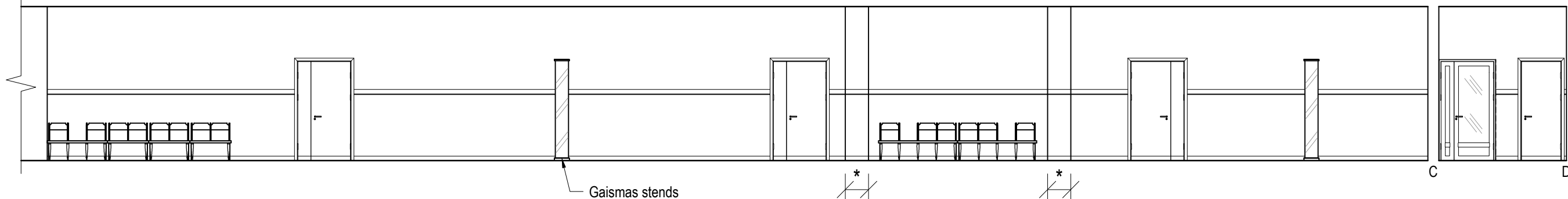
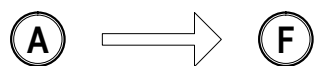
	Esošās norobežojošās konstrukcijas
	Izvirzījums vai niša sienā. Izvirzījuma vai nišas formu skatīt plāna rasējumos
	Sienu notinuma virziens attiecībā pret kāpņu telpām.
No B	Uz A

	Vārds Uzvārds	Datums	Paraksts	Objekts:	Projektētājs:	
Arhitekts:	Ēriks Zīle	2013.10.29.		<b>Latvijas Universitātes mācību ēka (3. un 4. kārtā)</b> Adrese: Aspazijas bulvāris 5, Rīga, Latvija	SIA "TEENS" Reģ. Nr.: 40103490383 Adrese: Ozolciema iela 18-190, Rīga, LV-1058	
Dzinere:	Lolita Guštaba	2013.10.29.			Pasūtītājs:	Projekta Nr.:
Izstrādāja:	Arvīds Bernšteins	2013.10.29.		SIA "SESTAIS STILS" Adrese: Tīrģoņu iela 8, Rīga, LV-1050	08-24/452-A	
				Rasējuma nos.: <b>SIENU NOTINUMI</b>	Mērogs:	Stadija:
					<b>M 1:100</b>	IN
					Lapas Nr.:	Lapas caurej. Nr.:
					<b>9</b>	<b>33</b>

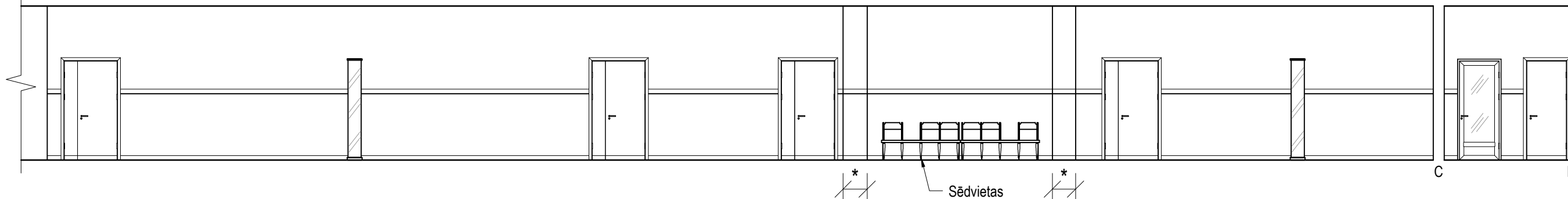
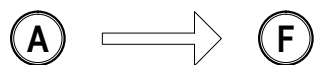
3. STĀVA GAITENIS



4. STĀVA GAITENIS



5. STĀVA GAITENIS



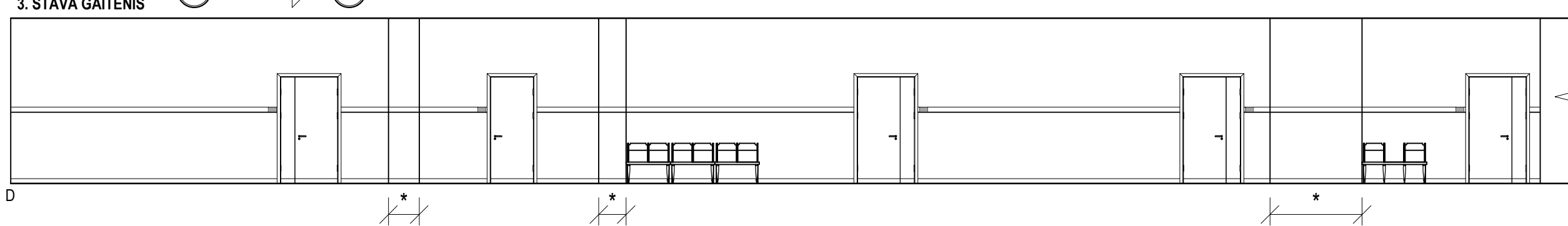
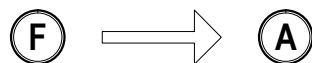
APZĪMĒJUMI	
	Esošās norobežojošās konstrukcijas
	Izvirzījums vai niša sienā. Izvirzījuma vai nišas formu skatīt plāna rasējumos
	Sienu notinuma virziens attiecībā pret kāpņu telpām.
No B	Uz A

PIEZĪMES:

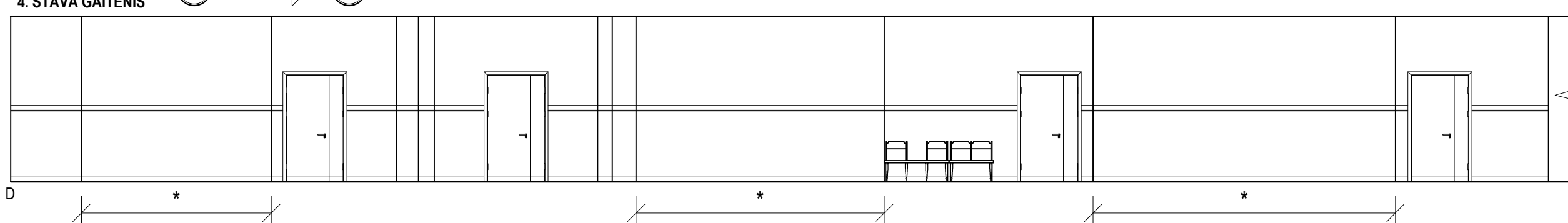
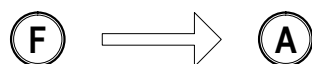
1. Sienu notinumi ir shematiski un attēlo telpas kopējo sienas plaknes veidolu.
2. Logu un durvju ailes, kā arī tukšās ailes krāsot baltā krāsā (NCS S 0500 - N)
3. Katra stāva gaitēja sienu notinumu turpinājumu skatīt nākamajā lapā.

	Vārds Uzvārds	Datums	Paraksts	Objekts:	Projektētājs:
Arhitekts:	Ēriks Zīle	2013.10.29.		<b>Latvijas Universitātes mācību ēka (3. un 4. kārtā)</b> Adrese: Aspazijas bulvāris 5, Rīga, Latvija	SIA "TEENS" Reģ. Nr.: 40103490383 Adrese: Ozolciema iela 18-190, Rīga, LV-1058
Dizainere:	Lolita Guštaba	2013.10.29.			
Izstrādāja:	Arvīds Bernšteins	2013.10.29.		Pasūtītājs: <b>SIA "SESTAIS STILS"</b> Adrese: Tīrgoņu iela 8, Rīga, LV-1050	Projekta Nr.: 08-24/452-A
				Rasējuma nos.: <b>SIENU NOTINUMI</b>	Mērogs: <b>M 1:100</b>
					Lapas Nr.: <b>11</b>
					Lapas caurej. Nr.: <b>33</b>

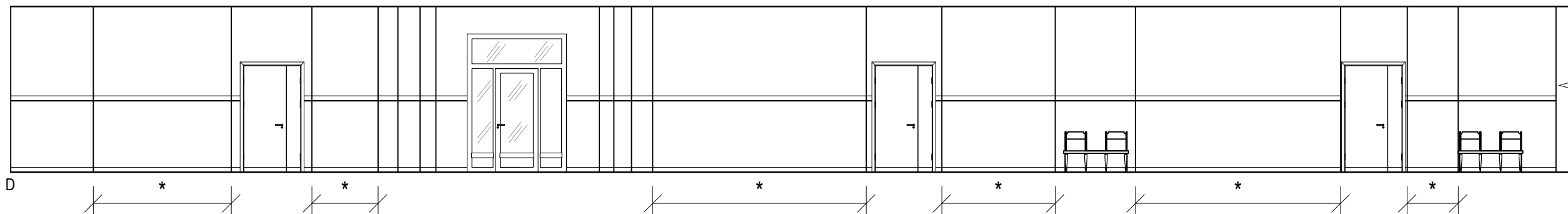
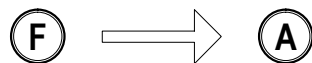
3. STĀVA GAITENIS



4. STĀVA GAITENIS



5. STĀVA GAITENIS

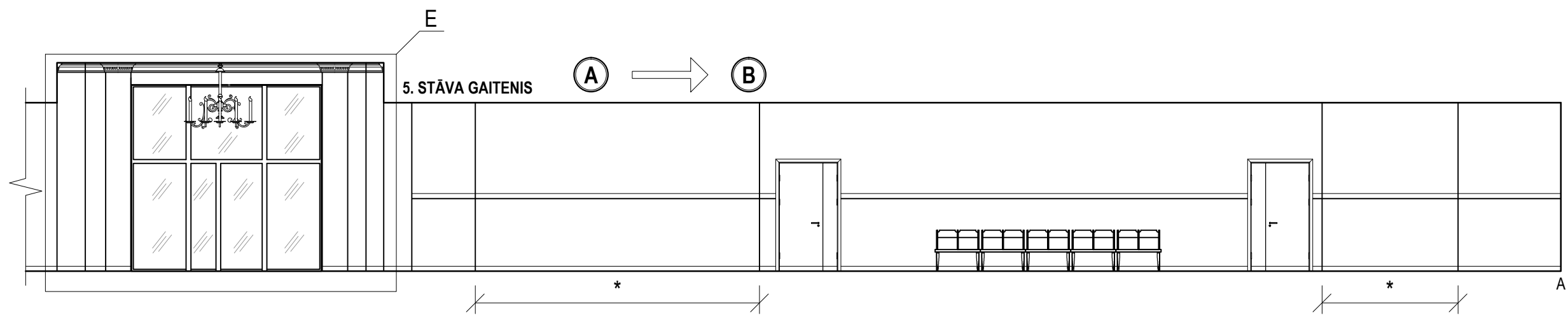
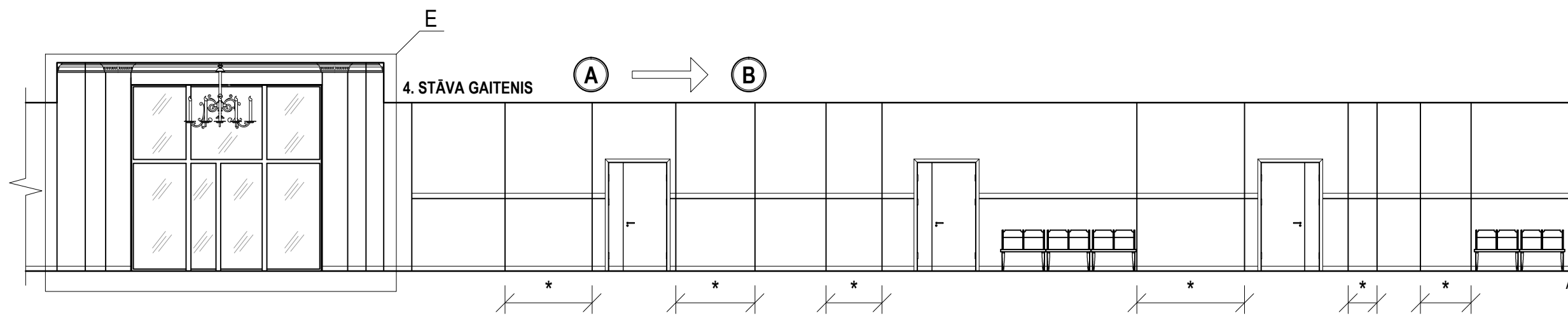
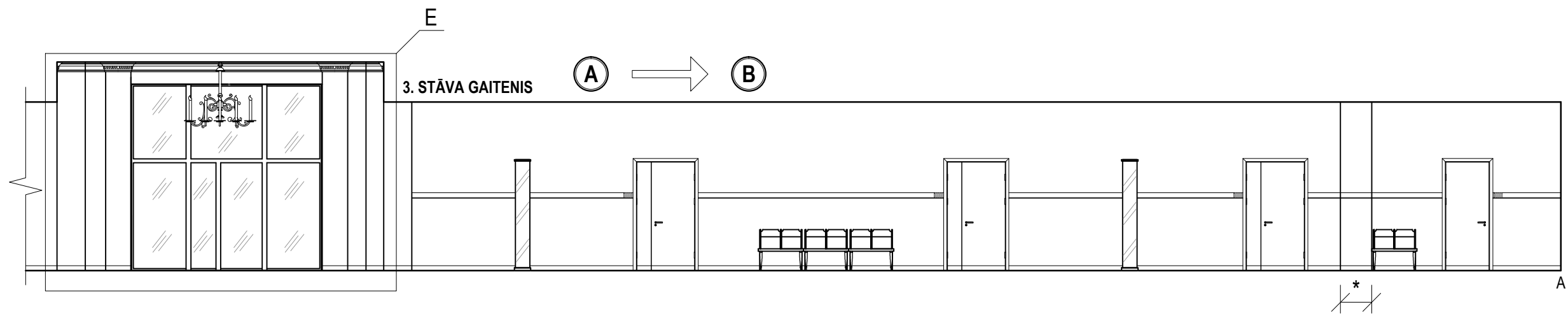


APZĪMĒJUMI	
	Esošās norobežojošās konstrukcijas
	Izvirzījums vai niša sienā. Izvirzījuma vai nišas formu skatīt plāna rasējumos
	Sienu notinuma virziens attiecībā pret kāpņu telpām.
No B	Uz A

PIEZĪMES:

1. Sienu notinumi ir shematiski un attēlo telpas kopējo sienas plaknes veidolu.
2. Logu un durvju ailes, kā arī tukšās ailes krāsot baltā krāsā (NCS S 0500 - N)
3. Katra stāva gaitēņa sienu notinumu turpinājumu skatīt nākamajā lapā.

	Vārds Uzvārds	Datums	Paraksts	Objekts:	Projektētājs:	
Arhitekts:	Ēriks Zīle	2013.10.29.		<b>Latvijas Universitātes mācību ēka (3. un 4. kārtā)</b> Adrese: Aspazijas bulvāris 5, Rīga, Latvija	SIA "TEENS" Reģ. Nr.: 40103490383 Adrese: Ozolciema iela 18-190, Rīga, LV-1058	
Dizainere:	Lolita Guštaba	2013.10.29.			Projekta Nr.: 08-24/452-A	Stadija: IN
Izstrādāja:	Arvīds Bernšteins	2013.10.29.		SIA "SESTAIS STILS" Adrese: Tirgoņu iela 8, Rīga, LV-1050	Mērogs: M 1:100	
				Rasējuma nos.: <b>SIENU NOTINUMI</b>	Lapas Nr.: 12	Lapas caurej. Nr.: 33



APZĪMĒJUMI	
	Esošās norobežojošās konstrukcijas
	Izvirzījums vai niša sienā. Izvirzījuma vai nišas formu skatīt plāna rasējumos
	Sienu notinuma virziens attiecībā pret kāpņu telpām.
No B	Uz A

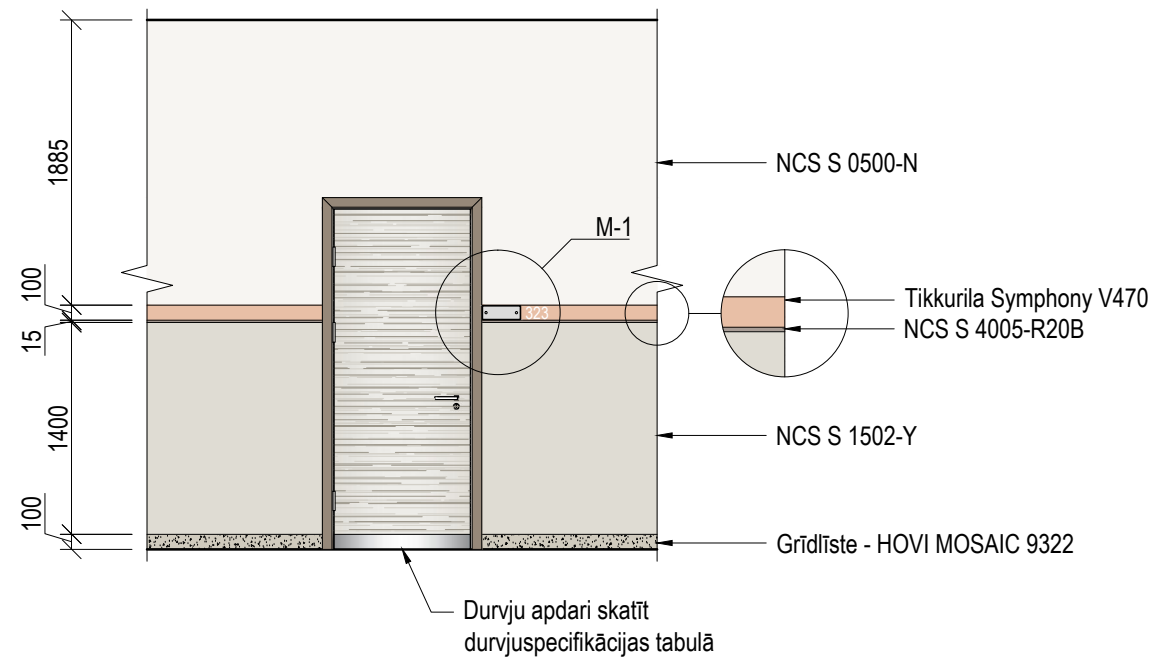
**PIEZĪMES:**

1. Fragmenta "E" rasējumu skatīt lapā Nr. 15
2. Sienu notinumi ir shematiski un attēlo telpas kopējo sienas plaknes veidolu.
3. Logu un durvju ailes, kā arī tukšās ailes krāsot baltā krāsā (NCS S 0500 - N)

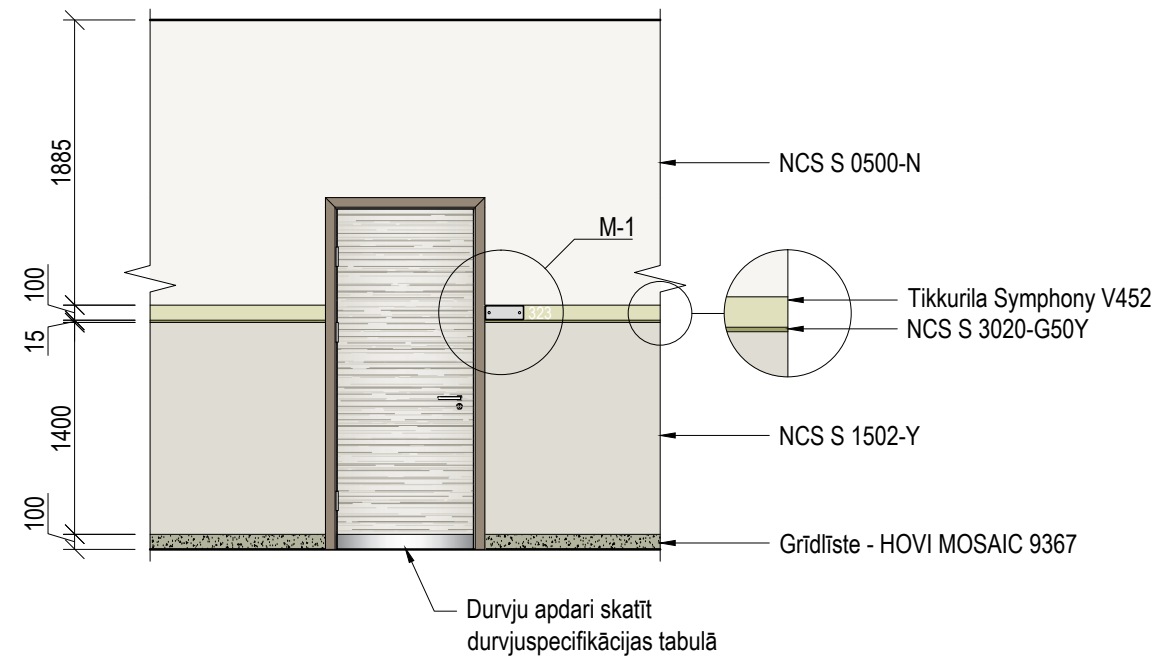
	Vārds Uzvārds	Datums	Paraksts	Objekts:	Projektētājs:		
Arhitekts:	Ēriks Zīle	2013.10.29.		<b>Latvijas Universitātes mācību ēka (3. un 4. kārtā)</b> Adrese: Aspazijas bulvāris 5, Rīga, Latvija	SIA "TEENS" Reģ. Nr.: 40103490383 Adrese: Ozolciema iela 18-190, Rīga, LV-1058		
Dizainere:	Lolita Guštaba	2013.10.29.			Projekta Nr.: 08-24/452-A	Stadija: IN	
Izstrādāja:	Arvīds Bernšteins	2013.10.29.		Pasūtītājs: <b>SIA "SESTAIS STILS"</b> Adrese: Tirgoņu iela 8, Rīga, LV-1050	Mērogs: <b>M 1:100</b>	Lapas Nr.: <b>13</b>	Lapas caurej. Nr.: <b>33</b>
				Rasējuma nos.: <b>SIENU NOTINUMI</b>			



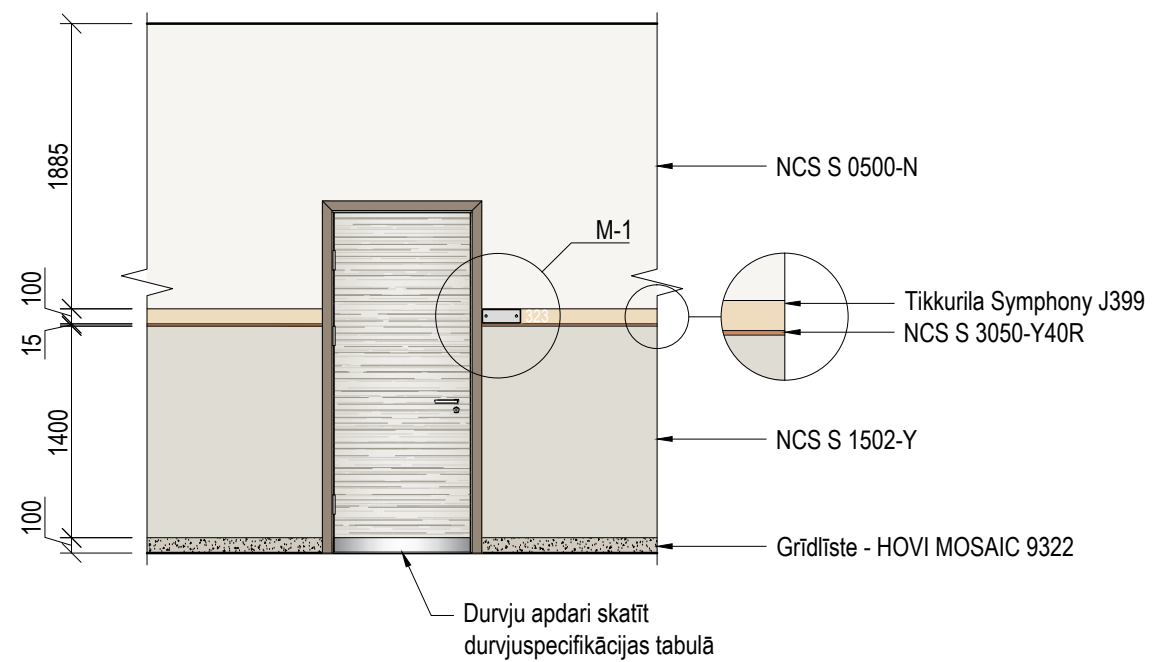
**FRAGMENTS "A" - 1. STĀVS**



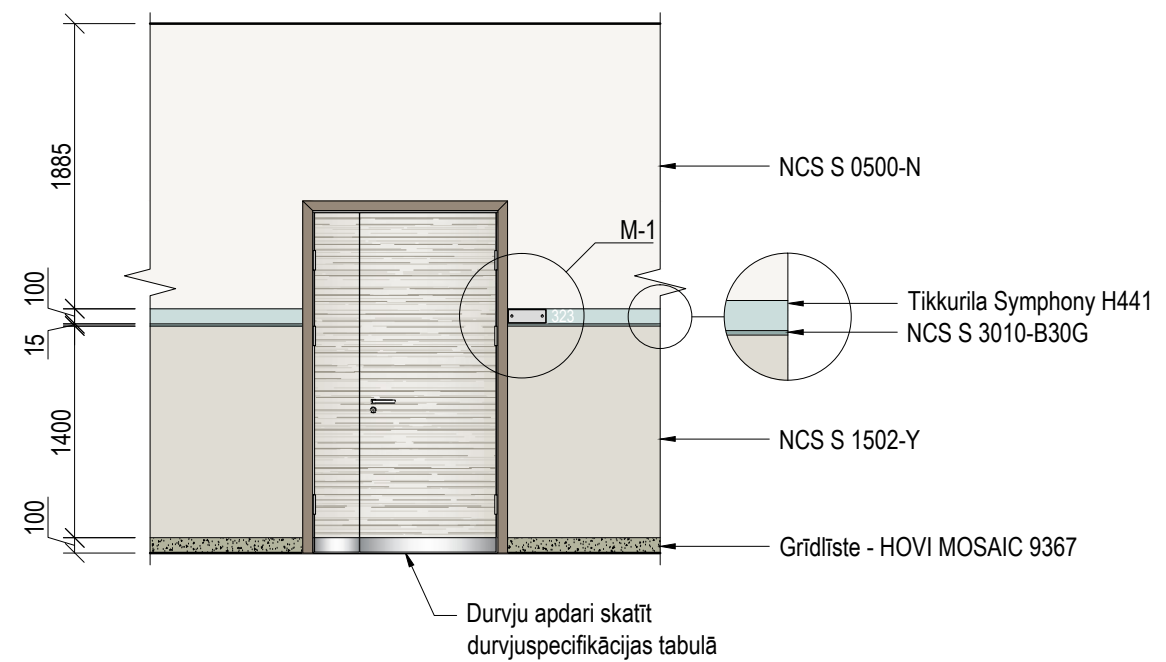
**FRAGMENTS "B" - 3. STĀVS**



**FRAGMENTS "C" - 4. STĀVS**



**FRAGMENTS "D" - 5. STĀVS**

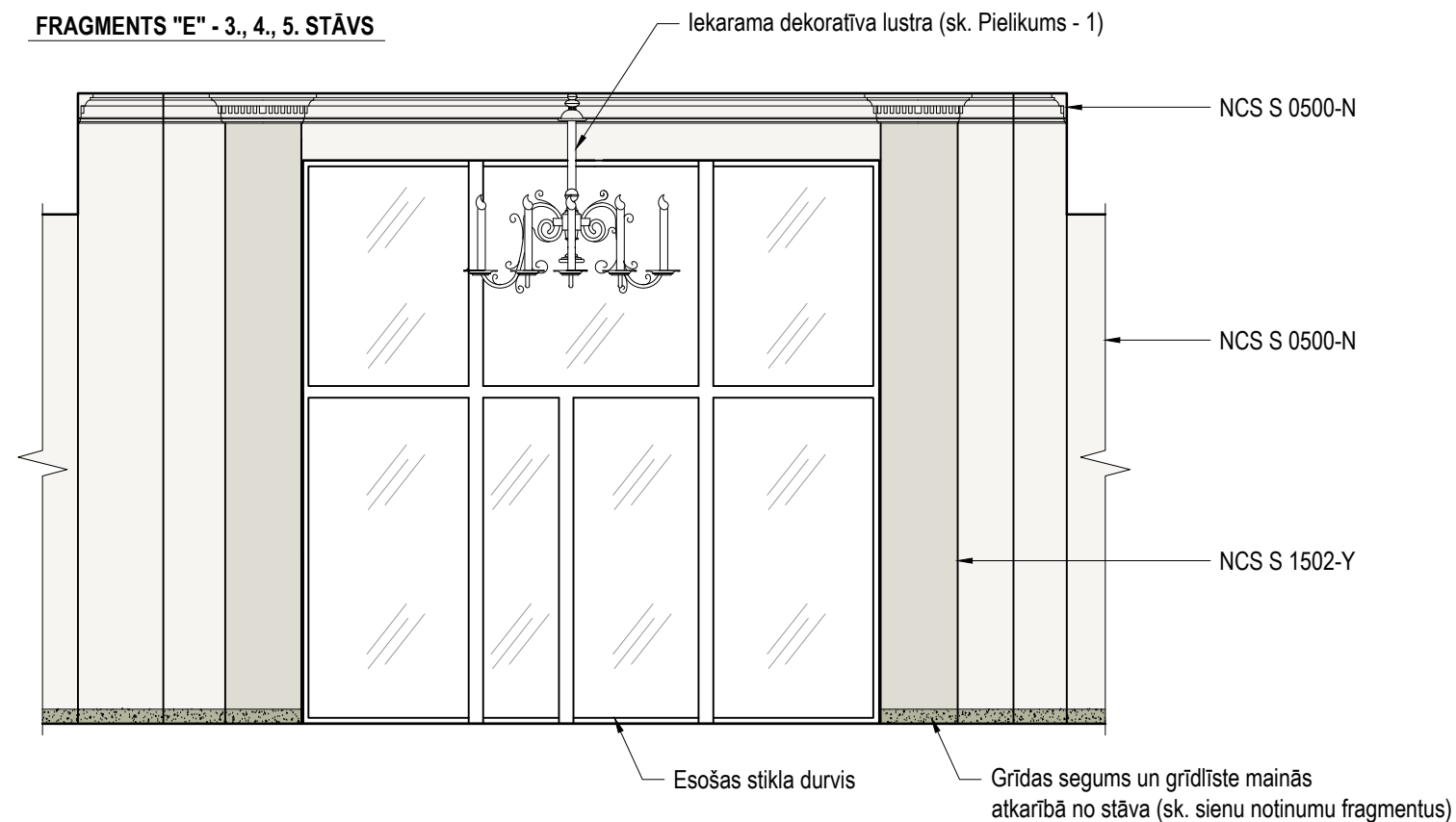


**PIEZĪMES:**

1. Skatu M-1 skatīt lapā Nr. 15.

	Vārds Uzvārds	Datums	Paraksts	Objekts:	Projektētājs:	
Arhitekts:	Ēriks Zīle	2013.10.29.		<b>Latvijas Universitātes mācību ēka (3. un 4. kārtā)</b> Adrese: Aspazijas bulvāris 5, Rīga, Latvija	SIA "TEENS"	
Dzinere:	Lolita Guštaba	2013.10.29.			Reģ. Nr.: 40103490383 Adrese: Ozolciema iela 18-190, Rīga, LV-1058	
Izstrādāja:	Arvīds Bernšteins	2013.10.29.		Pasūtītājs:	Projekta Nr.:	Stadija:
				SIA "SESTAIS STILS"	08-24/452-A	IN
				Adrese: Tirgoņu iela 8, Rīga, LV-1050	Mērogs:	Lapas Nr.:
				Rasējuma nos.: <b>SIENU NOTINUMU FRAGMENTI A; B; C; D</b>	<b>M 1:50</b>	<b>14</b>
						Lapas caurej. Nr.: <b>33</b>

**FRAGMENTS "E" - 3., 4., 5. STĀVS**

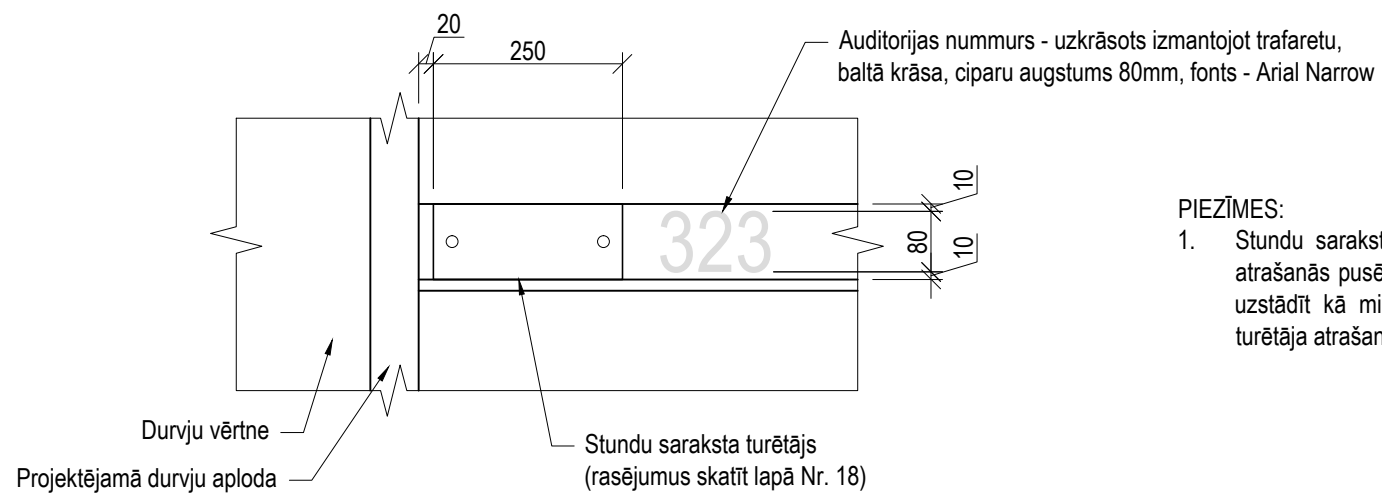


**PIEZĪMES:**

- 3., 4. un 5. stāvā gaiteņa centrālajā daļā saglabājamas esošās dekoratīvās kolonnas un griesti. Centrālajā daļā sienas visā augstumā kā arī griesti krāsotai tonī, kas izmantots gaitēņos virs sadalošās joslas. Dekoratīvās kolonnas krāsotas tonī, kas izmantots gaitēņos zem sadalošās joslas.

**SKATS M-1**

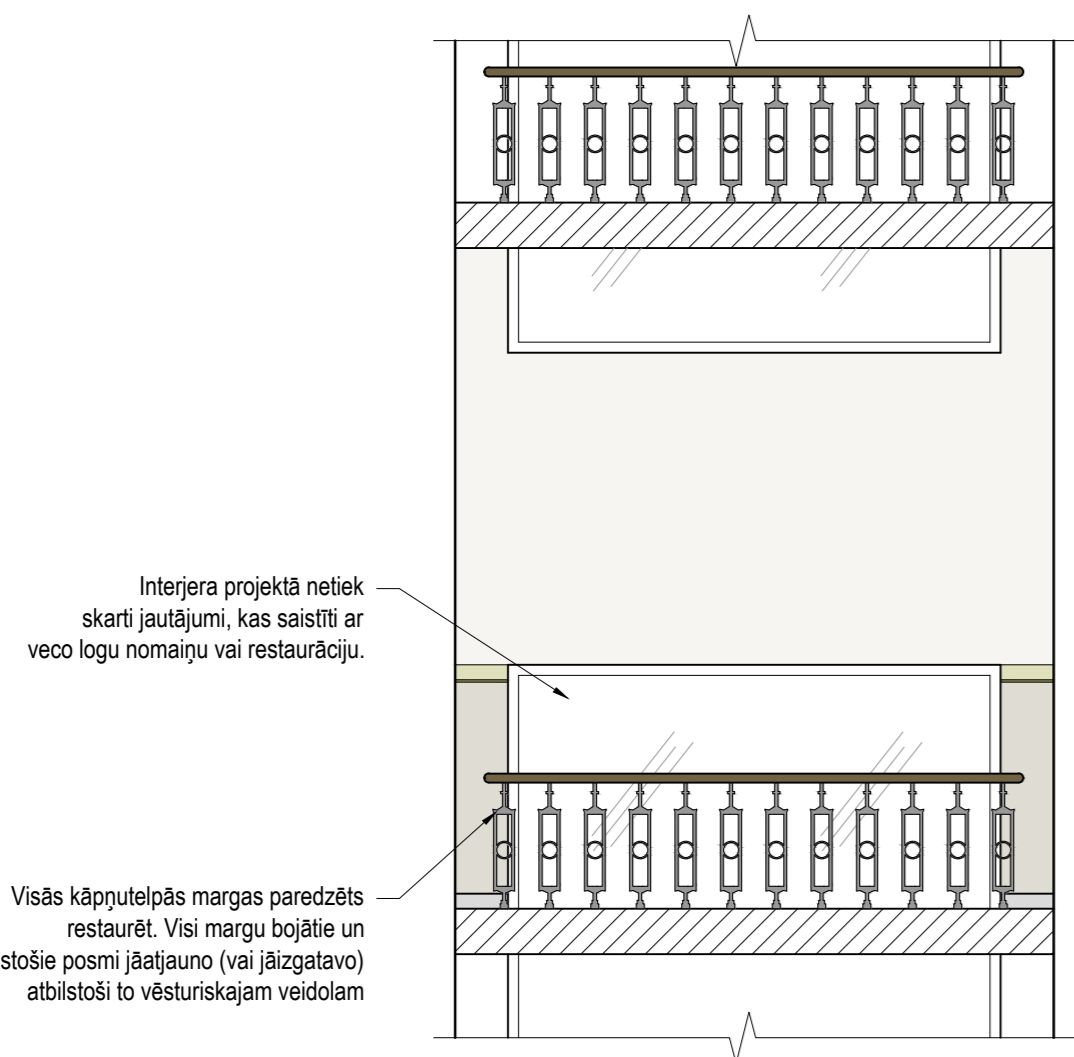
M 1:10



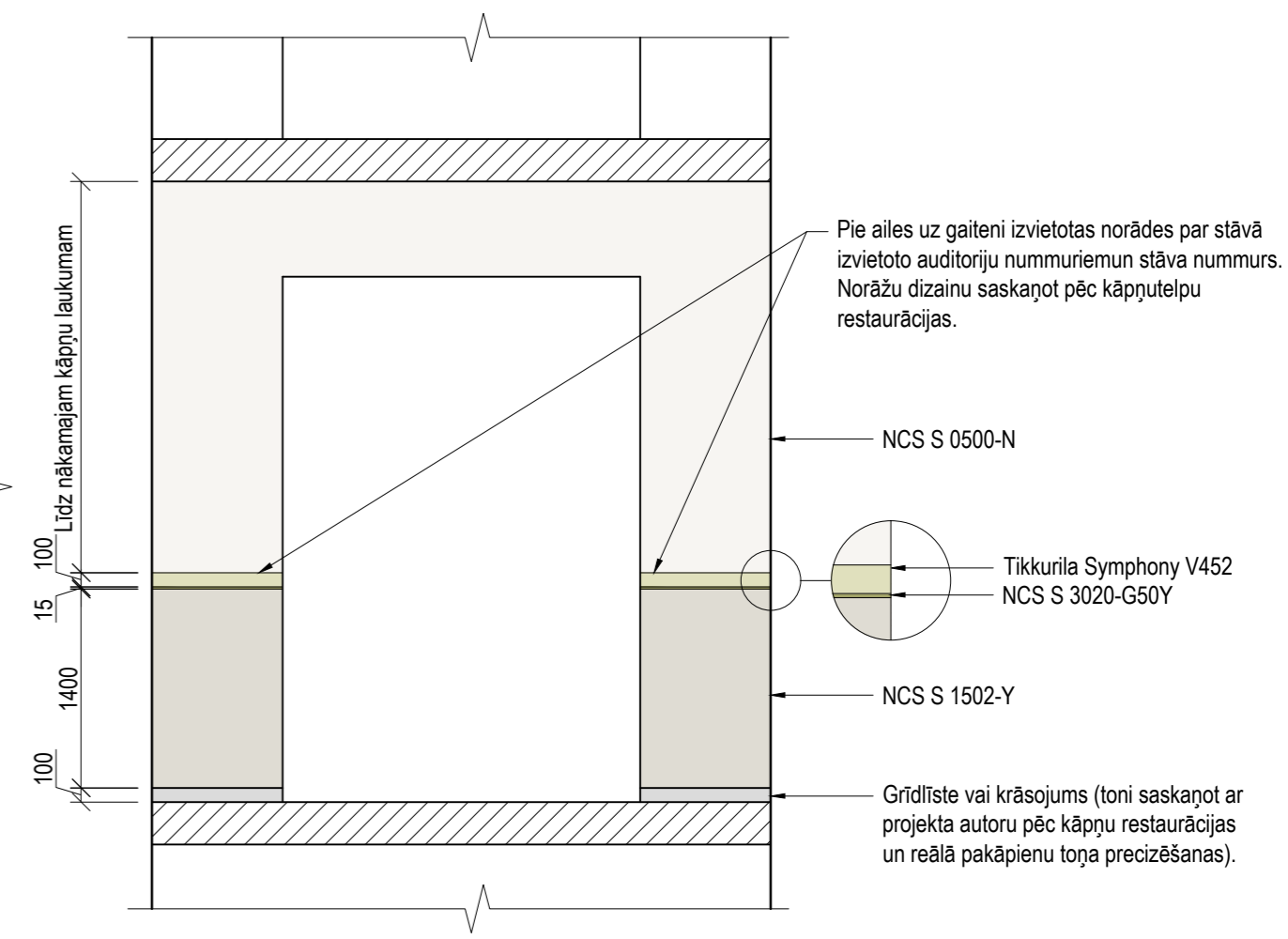
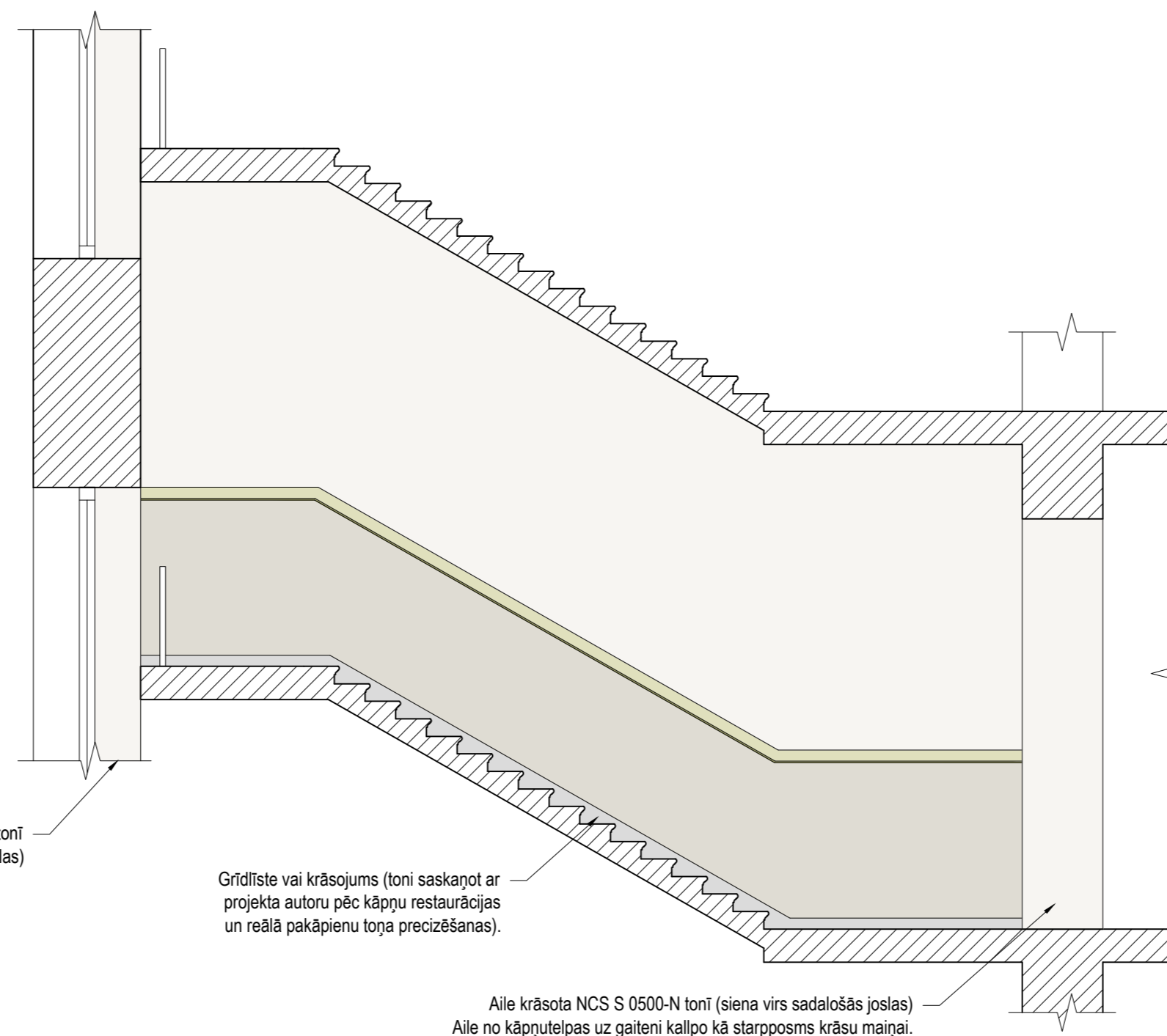
**PIEZĪMES:**

- Stundu saraksta turētājs stiprināts pie katras auditorijas durvīm durvju roktura atrašanās pusē. Ja celtniecības laikā, nepietiekamas vietas dēļ, nav iespējams to uzstādīt kā minēts iepriekš, tad konsultējoties ar projekta autoru tiek mainīta turētāja atrašanās vieta.

	Vārds Uzvārds	Datums	Paraksts	Objekts:	Projektētājs:	
Arhitekts:	Ēriks Zīle	2013.10.29.		<b>Latvijas Universitātes mācību ēka (3. un 4. kārtā)</b> Adrese: Aspazijas bulvāris 5, Rīga, Latvija	SIA "TEENS" Reģ. Nr.: 40103490383 Adrese: Ozolciema iela 18-190, Rīga, LV-1058	
Dizainere:	Lolita Guštaba	2013.10.29.			Pasūtītājs:	Projekta Nr.:
Izstrādāja:	Arvīds Bernšteins	2013.10.29.		SIA "SESTAIS STILS" Adrese: Tirgoņu iela 8, Rīga, LV-1050	08-24/452-A	Stadija:
				Rasējuma nos.:	Mērogs:	Lapas Nr.:
				<b>SIENU NOTINUMU FRAGMENTE E; MEZGLS M-1</b>	<b>M 1:50</b>	<b>15</b>
						Lapas caurej. Nr.:
						<b>33</b>



Logu ailes krāsotas NCS S 0500-N tonī (siena virs sadalošās joslas)



**PIEZĪMES:**

1. Visas kāpņutelpas tiek restaurētas.
2. A kāpnēs tiek restaurēts arī esošais teraco grīdas segums (ar to saistītos jautājumus risina restaurators). Visi grīdu segumi norādīti grīdu plānos.
3. Visām kāpņutelpām krāsojuma shēma ir vienāda.
4. Grīdas seguma un grīdlīstes (vai krāsojuma) toni saskaņot pēc kāpņu restaurācijas. Grīdas seguma tonis var mainīties no grīdu plānā norādītā atkarībā no tā, kāds būs pakāpienu tonis pēc restaurācijas.

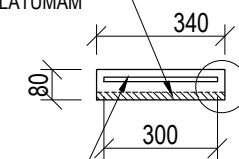
	Vārds Uzvārds	Datums	Paraksts	Objekts:	Projektētājs:				
Arhitekts:	Ēriks Zīle	2013.10.29.		<b>Latvijas Universitātes mācību ēka (3. un 4. kārtā)</b>	SIA "TEENS"				
Dzainere:	Loīta Guštaba	2013.10.29.		Adrese: Aspazijas bulvāris 5, Rīga, Latvija	Reg. Nr.: 40103490383	Adrese: Ozolciema iela 18-190, Rīga, LV-1058			
Izstrādāja:	Arvīds Bernšteins	2013.10.29.		SIA "SESTAIS STILS"	Projekta Nr.:	08-24/452-A	Stadija: IN		
				Adrese: Tirgoņu iela 8, Rīga, LV-1050	Rasējuma nos.:	<b>KĀPŅUTELPU KRĀSU SHĒMA UN SKAIDROJUMI</b>	Mērogs: M 1:50	Lapas Nr.: 16	Lapas caurej. Nr.: 33

**GAISMAS STENDS**

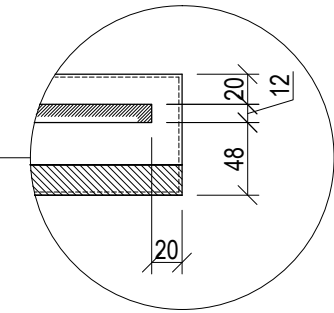
**STIKLA PANELIS**

**GRIESTU STIPRINĀJUMS  
APAKŠSKATS**

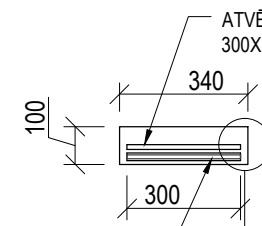
COKOLA PLATUMS JĀPIESKAITA  
AUGŠĒJĀ STIPTINĀJUMA PLATUMAM



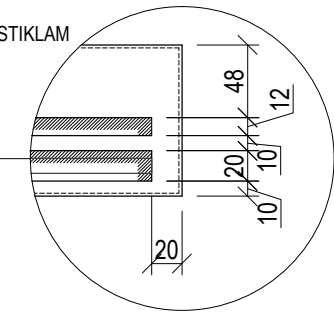
ATVĒRUMS STIKLAM  
300X12MM



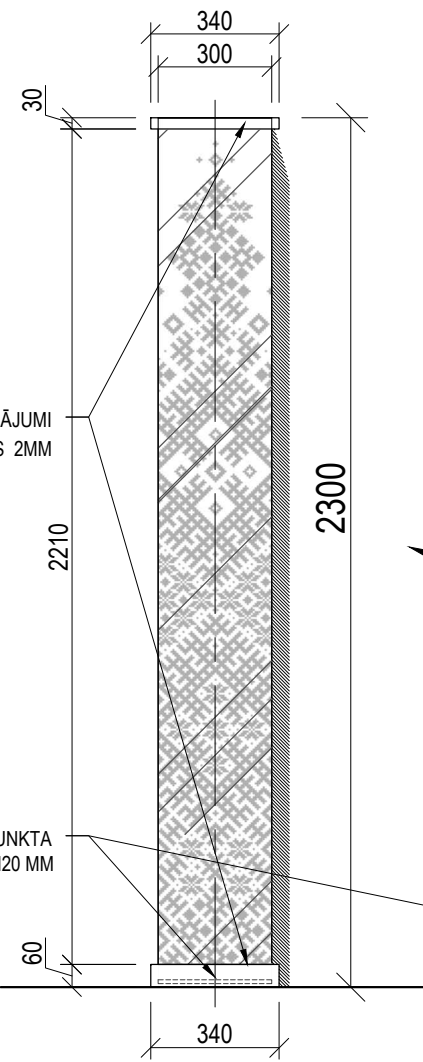
**DRĪDAS STIPRINĀJUMS  
VIRSSKATS**



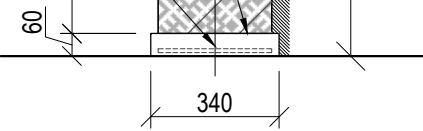
ATVĒRUMS DIENASGAISMAS  
SPULDZEI 300X20MM



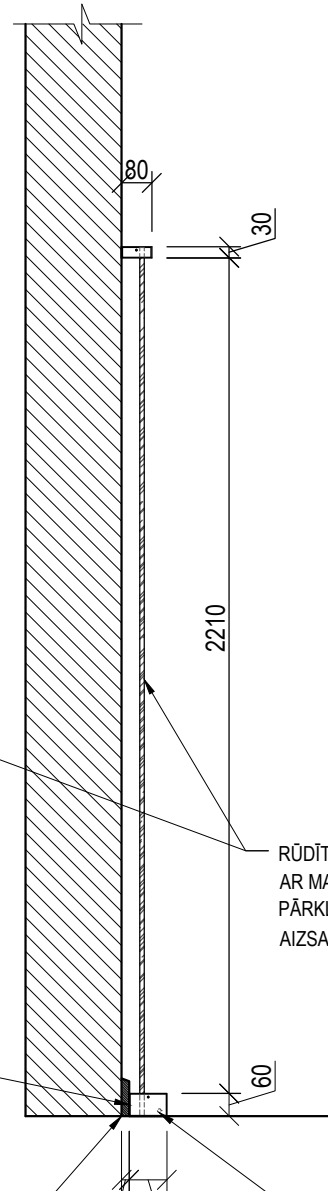
GAISMAS STENDA STIPRINĀJUMI  
NERŪSĒJOŠAIS TĒRAUDS 2MM



VĀJSTRĀVAS PUNKTA  
PIEVADE H20 MM



COKOLA PLATUMS JĀPIESKAITA  
AUGŠĒJĀ STIPTINĀJUMA PLATUMAM



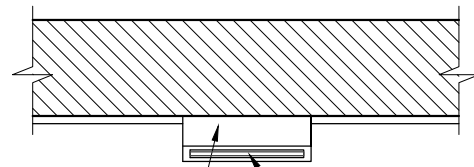
RŪDĪTS STIKLS 12MM  
AR MATĒTU ORNAMENTU.  
PĀRKLĀTS AR  
AIZSARGĀJOŠO SLĀNI

DIENASGAISMAS SPULDZE 300MM

**PIEŽĪMES:**

AR DIVIEM NERŪSĒJOŠĀ TĒRAUDA KORPUSIEM  
PIE SIENAS STIPRINĀTS 12MM STIKLA PANELIS AR  
MATĒTU ORNAMENTU.  
STIKLA IZGATAVOŠANU IEPRIEKŠ SASKAŅOT AR STIKLA  
IZSTRĀDĀTĀJUMU SPECIĀLISTU.  
GRĪDAS STIPRINĀJUMĀ PAREDZĒTS NOVĪETOT  
TRANSFORMĀTORU UN DIENASGAISMAS SPULDZI.  
GRĪDAS STIPRINĀJUMĀ PAREDZĒT ATVERI VĀJSTRĀVAS  
PUNKTAM.

GAISMAS STENDA STIPRINĀJUMI  
NERŪSĒJOŠAIS TĒRAUDS 2MM



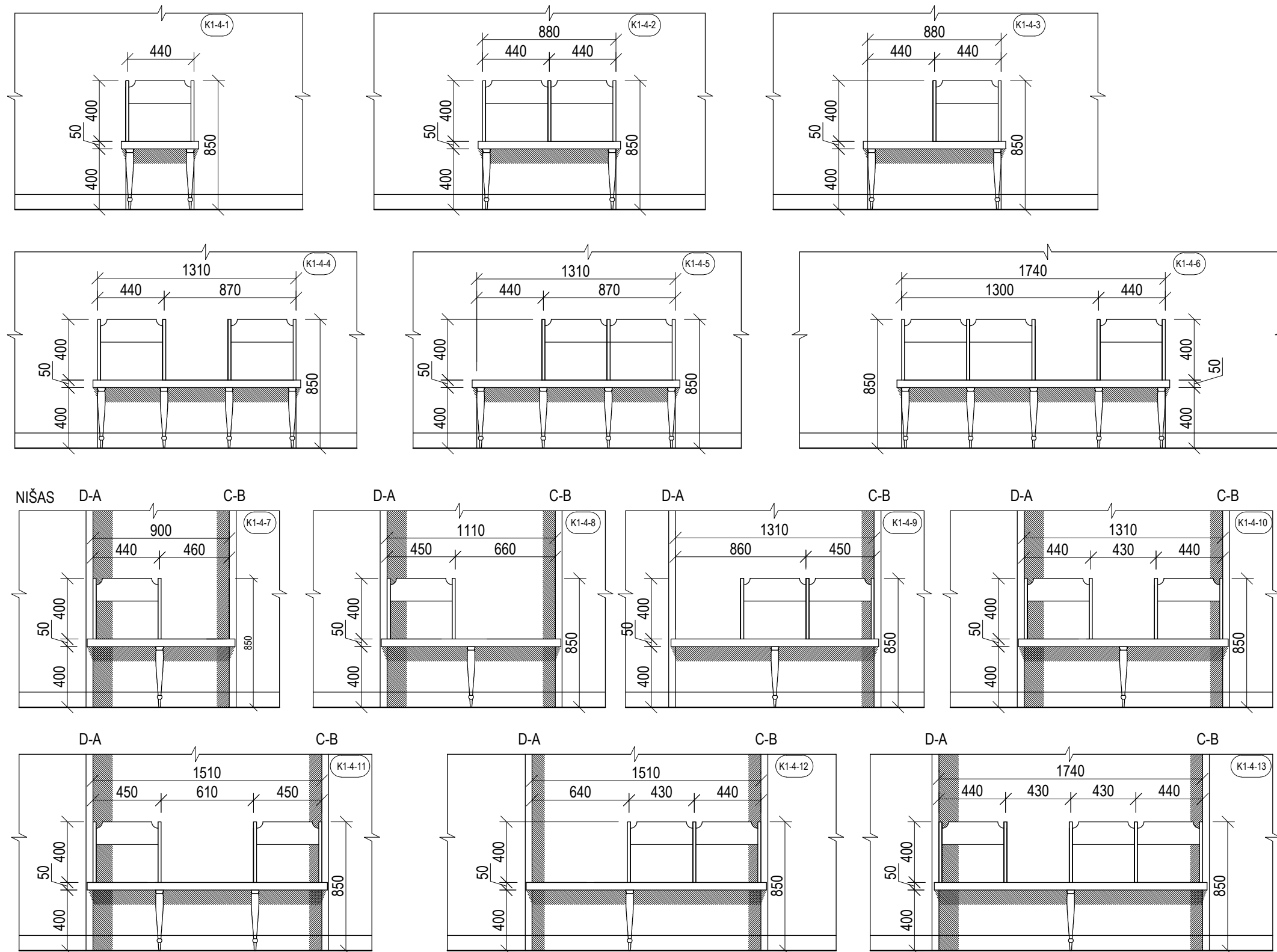
ATVĒRUMS DIENASGAISMAS  
SPULDZEI 300X20MM

	Vārds Uzvārds	Datums	Paraksts	Objekts:	Projektētājs:	
Arhitekts:	Ēriks Zīle	2013.10.29.		<b>Latvijas Universitātes mācību ēka (3. un 4. kārtā)</b> Adrese: Aspazijas bulvāris 5, Rīga, Latvija	SIA "TEENS" Reģ. Nr.: 40103490383 Adrese: Ozolciema iela 18-190, Rīga, LV-1058	
Dizainers:	Erlands Celmiņš	2013.10.29.			Pasūtītājs:	Projekta Nr.:
Izstrādāja:	Erlands Celmiņš	2013.10.29.		SIA "SESTAIS STILS" Adrese: Tirgoņu iela 8, Rīga, LV-1050	08-24/452-A	Stadija: IN
				Rasējuma nos.:	Mērogs:	Lapas Nr.:
				<b>GAITEŅA GAISMAS STENDA SPECIFIKĀCIJA</b>	<b>M 1:20</b>	<b>17</b>
						Lapas caurej. Nr.: <b>33</b>



# KRĒSLU MODUĻU VEIDI

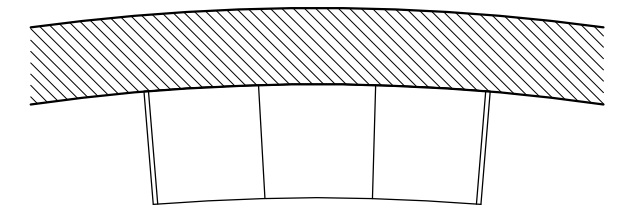
SIENAS



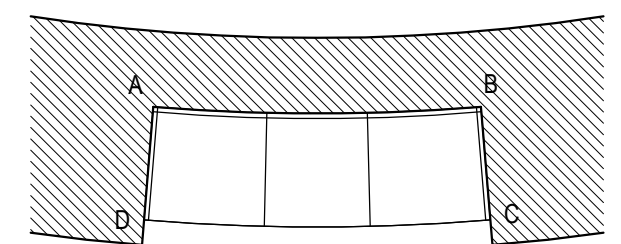
# GRIEZUMI

IZVIETOJUMS\_PIE\_SIENĀM\_UN\_NIŠĀS

K1-4-4

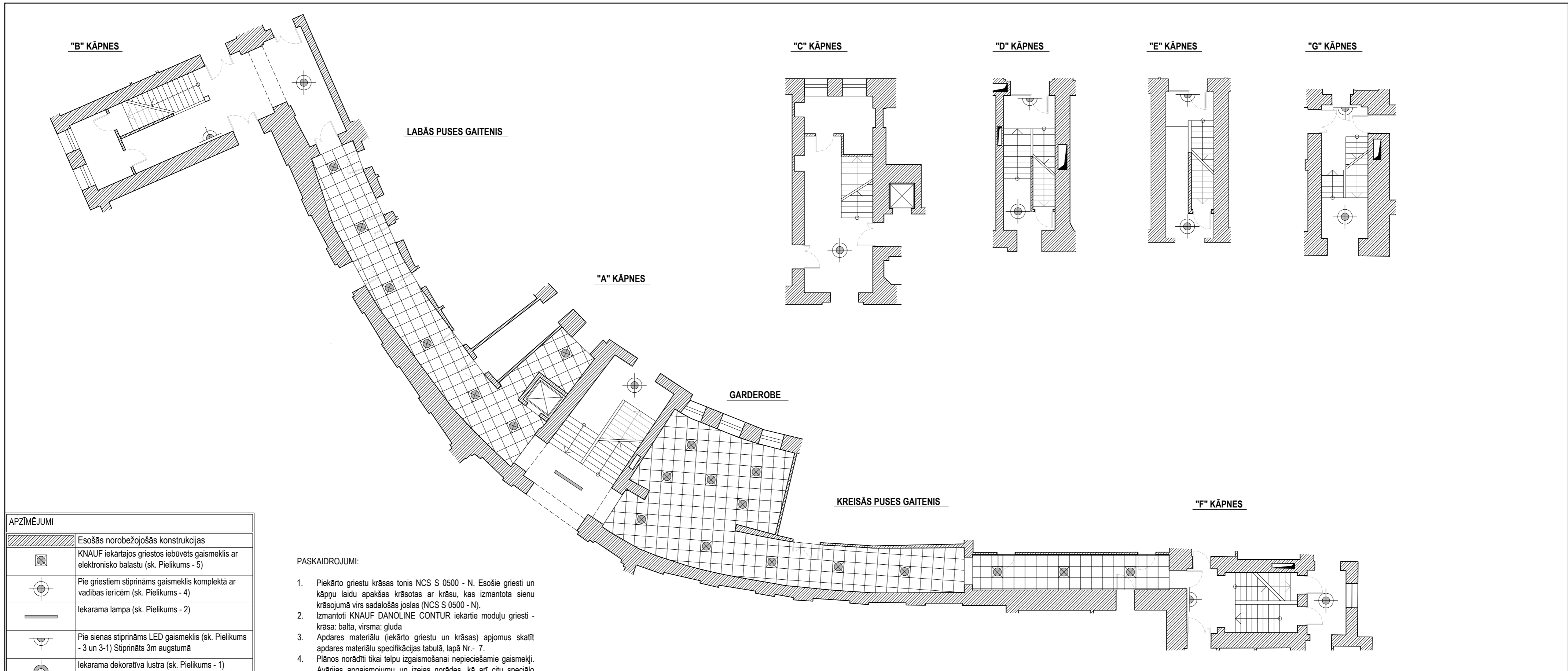


K1-4-10



**PIEZĪMES:**  
MĒBELES PAREDZĒTAS IZVIETOŠANAI PIE TAISNĀM,  
LIEKTĀM SIENĀM UN NIŠĀM.  
MĒBEĻU KONSTRUKCIJAS SASKAŅOT AR GALDNIĒKU.

	Vārds Uzvārds	Datums	Paraksts	Objekts:	Projektētājs:
Arhitekts:	Ēriks Zīle	2013.10.29.		<b>Latvijas Universitātes mācību ēka (3. un 4. kārtā)</b>	SIA "TEENS"
Dizainers:	Erlands Celmiņš	2013.10.29.		Adrese: Aspazijas bulvāris 5, Rīga, Latvija	Reg. Nr.: 40103490383
Izstrādāja:	Erlands Celmiņš	2013.10.29.		Pasūtītājs:	Adrese: Ozolciema iela 18-190, Rīga, LV-1058
				SIA "SESTAIS STILS"	Projekta Nr.:
				Adrese: Tirgoņu iela 8, Rīga, LV-1050	08-24/452-A
				Rasējuma nos.:	Stadija:
				<b>GAITEŅA MĒBELES</b>	IN
				<b>KRĒSLU MODEĻI</b>	Mērogs:
				<b>M 1:30</b>	Lapas Nr.:
					19
					Lapas caurej. Nr.:
					33



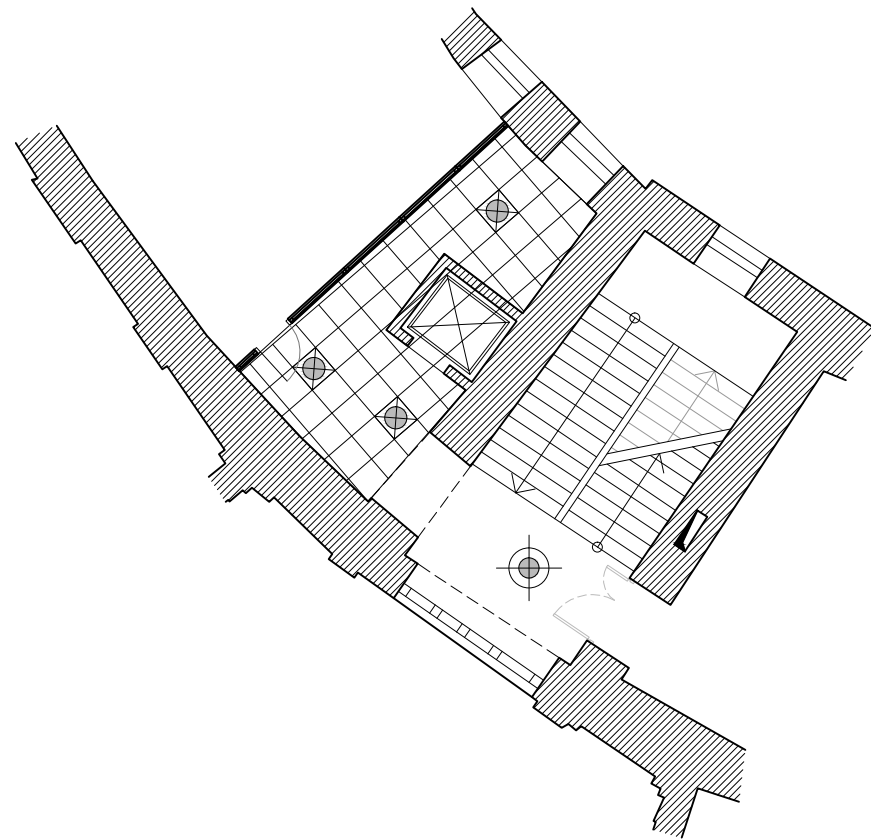
APZĪMĒJUMI	
	Esošās norobežojošās konstrukcijas
	KNAUF iekārtajos griestos iebūvēts gaismeklis ar elektronisko balastu (sk. Pielikums - 5)
	Pie griestiem stiprināms gaismeklis komplektā ar vadības ierīcēm (sk. Pielikums - 4)
	Iekarama lampa (sk. Pielikums - 2)
	Pie sienas stiprināms LED gaismeklis (sk. Pielikums - 3 un 3-1) Stiprināts 3m augstumā
	Iekarama dekoratīva lustra (sk. Pielikums - 1)
Piezīmes:	
1.	Gaismekļu pilns nosaukums, ražotājs, tehniskie dati un iebūves veids attēlots attiecīgajā pielikumā.
2.	Lai noteiktu precīzu gaismekļu skaitu un izvietojumu nepieciešams izstrādāt apgaismojuma projektu katrai telpai.
3.	Apgaismojuma projekta izstrādi veikt, sadarbojoties ar griestu montāžas speciālistiem un interjera dizaina projekta autoru.

PASKAIDROJUMI:

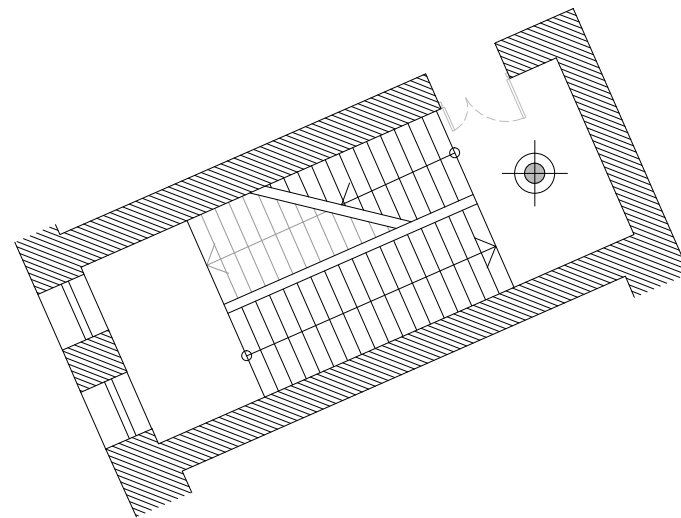
1. Piekārto griestu krāsas tonis NCS S 0500 - N. Esošie griesti un kāpņu laidu apakšas krāsotas ar krāsu, kas izmantota sienu krāsojumā virs sadalošās joslas (NCS S 0500 - N).
2. Izmantoti KNAUF DANOLINE CONTUR iekārtie moduļu griesti - krāsa: balta, virsma: gluda
3. Apdares materiālu (iekārto griestu un krāsas) apjomus skatīt apdares materiālu specifikācijas tabulā, lapā Nr.- 7.
4. Plānos norādīti tikai telpu izgaismošanai nepieciešamie gaismekļi. Avārijas apgaismojumu un izejas norādes, kā arī citu speciālo apgaismojumu, ko pieprasa pastāvošā likumdošana jāietver apgaismojuma projektā, gaismekļu veidu un izvietojumu saskaņojot ar interjera projekta autoru.
5. Gaismekļu izvietojums norādīts aptuveni. Precīzu gaismekļu izvietojumu attēlot apgaismojuma projektā, to saskaņojot ar interjera dizaina projekta autoru.
- 6.

	Vārds Uzvārds	Datums	Paraksts	Objekts:	Projektētājs:
Arhitekts:	Ēriks Zīle	2013.10.29.		<b>Latvijas Universitātes mācību ēka (3. un 4. kārtā)</b> Adrese: Aspazijas bulvāris 5, Rīga, Latvija	SIA "TEENS" Reg. Nr.: 40103490383 Adrese: Ozolciema iela 18-190, Rīga, LV-1058
Dizainere:	Lolita Guštaba	2013.10.29.			
Izstrādāja:	Arvīds Bernšteins	2013.10.29.		SIA "SESTAIS STILS" Adrese: Tirgoņu iela 8, Rīga, LV-1050	Projekta Nr.: 08-24/452-A
				Rasējuma nos.: <b>1. ST. TELPU PLĀNI</b>	Stadija: IN
				<b>GRIESTI UN APGAISMOJUMS</b>	Mērogs: <b>M 1:150</b>
					Lapas Nr.: <b>20</b>
					Lapas caurej. Nr.: <b>33</b>

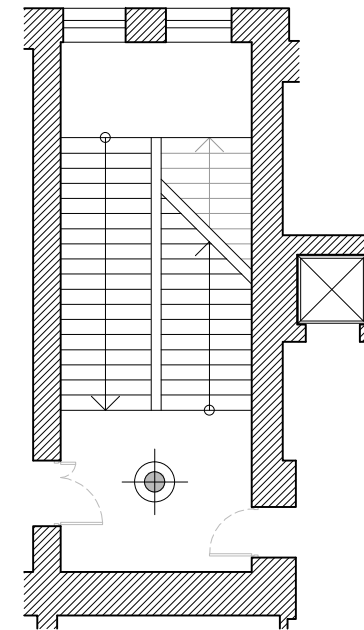
"A" KĀPNES



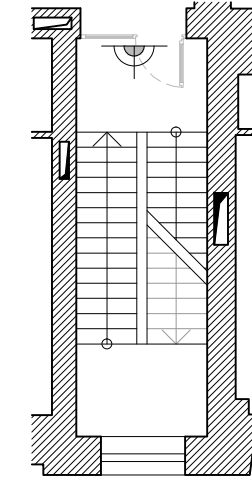
"B" KĀPNES



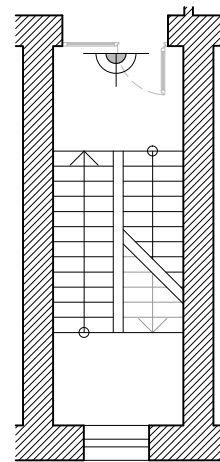
"C" KĀPNES



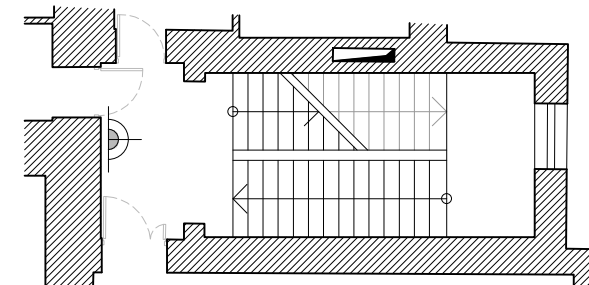
"D" KĀPNES



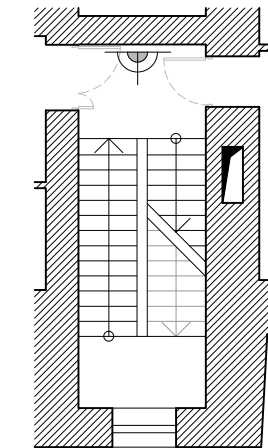
"E" KĀPNES



"F" KĀPNES



"G" KĀPNES



APZĪMĒJUMI	
	Esošās norobežojošās konstrukcijas
	KNAUF iekārtajos griestos iebūvēts gaismeklis ar elektronisko balastu (sk. Pielikums - 5)
	Pie griestiem stiprināms gaismeklis komplektā ar vadības ierīcēm (sk. Pielikums - 4)
	Iekarama lampa (sk. Pielikums - 2)
	Pie sienas stiprināms LED gaismeklis (sk. Pielikums - 3 un 3-1) Stiprināts 3m augstumā
	Iekarama dekoratīva lustra (sk. Pielikums - 1)
Piezīmes:	
1.	Gaismekļu pilns nosaukums, ražotājs, tehniskie dati un iebūves veids attēlots attiecīgajā pielikumā.
2.	Lai noteiktu precīzu gaismekļu skaitu un izvietojumu nepieciešams izstrādāt apgaismojuma projektu katrai telpai.
3.	Apgaismojuma projekta izstrādi veikt, sadarbojoties ar griestu montāžas speciālistiem un interjera dizaina projekta autoru.

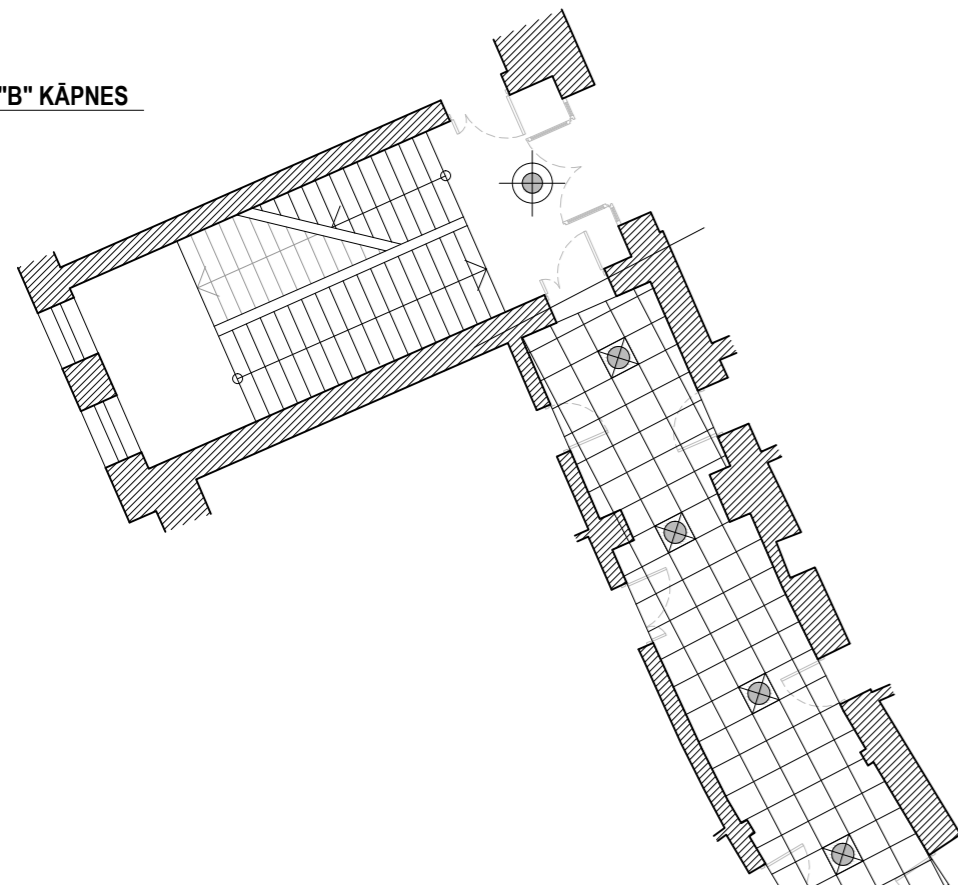
PASKAIDROJUMI:

1. Piekārto griestu krāsas tonis NCS S 0500 - N. Esošie griesti un kāpņu laidu apakšas krāsotas ar krāsu, kas izmantota sienu krāsojumā virs sadalošās joslas (NCS S 0500 - N).
2. Izmantoti KNAUF DANOLINE CONTUR iekārtie moduļu griesti - krāsa: balta, virsma: gluda
3. Apgaismojuma materiālu (iekārto griestu un krāsas) apjomus skatīt apdares materiālu specifikācijas tabulā, lapā Nr. - 7.
4. Plānos norādīti tikai telpu izgaismošanai nepieciešamie gaismekļi. Avārijas apgaismojumu un izejas norādes, kā arī citu speciālo apgaismojumu, ko pieprasa pastāvošā likumdošana jāietver apgaismojuma projektā, gaismekļu veidu un izvietojumu saskaņojot ar interjera projekta autoru.
5. Gaismekļu izvietojums norādīts aptuveni. Precīzu gaismekļu izvietojumu attēlot apgaismojuma projektā, to saskaņojot ar interjera dizaina projekta autoru.

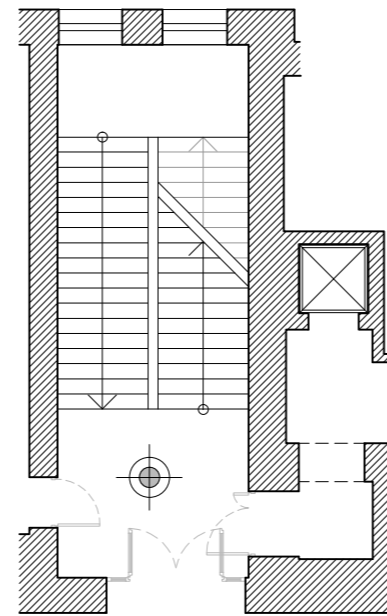
	Vārds Uzvārds	Datums	Paraksts	Objekts:	Projektētājs:
Arhitekts:	Ēriks Zīle	2013.10.29.		<b>Latvijas Universitātes mācību ēka (3. un 4. kārtā)</b> Adrese: Aspazijas bulvāris 5, Rīga, Latvija	SIA "TEENS" Reģ. Nr.: 40103490383 Adrese: Ozolciema iela 18-190, Rīga, LV-1058
Dzainere:	Lolita Guštaba	2013.10.29.			
Izstrādāja:	Arvīds Bernšteins	2013.10.29.		Pasūtītājs: <b>SIA "SESTAIŠ STILS"</b> Adrese: Tīrģoņu iela 8, Rīga, LV-1050	Projekta Nr.: <b>08-24/452-A</b>
				Rasējuma nos.: <b>2. STĀVA TELPU PLĀNI - GRIESTI UN APG.</b>	Mērogs: <b>M 1:150</b>
					Lapas Nr.: <b>21</b>
					Lapas caurej. Nr.: <b>33</b>



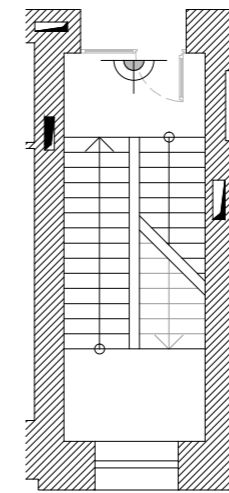
"B" KĀPNES



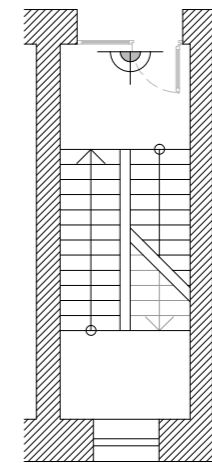
"C" KĀPNES



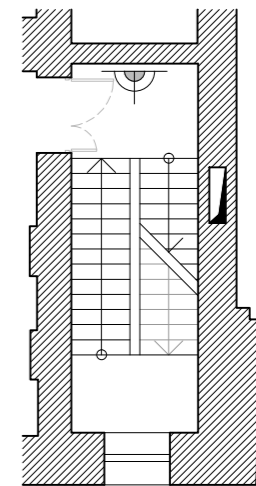
"D" KĀPNES



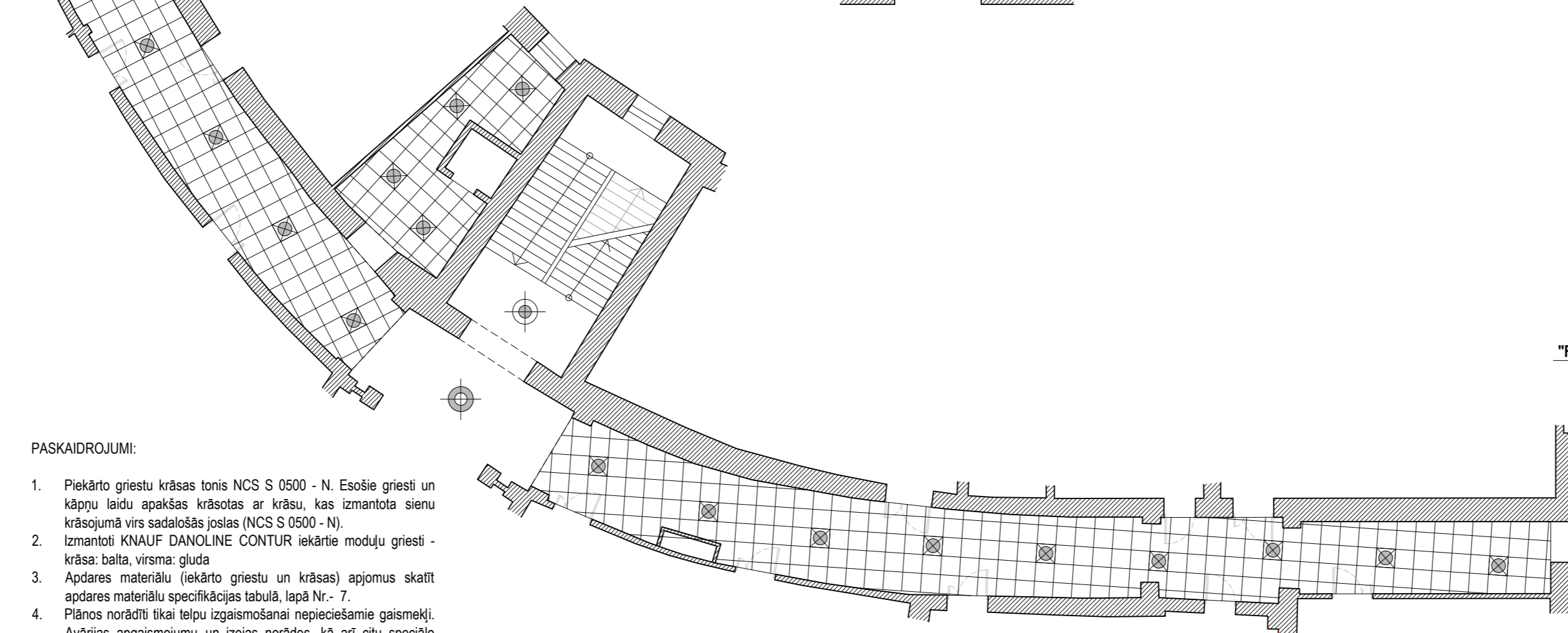
"E" KĀPNES



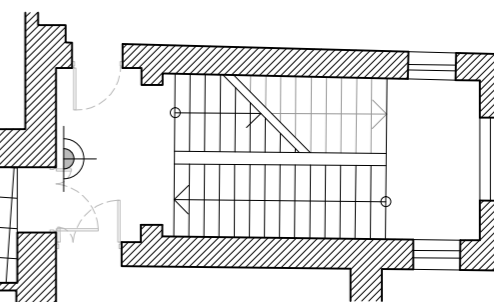
"G" KĀPNES



"A" KĀPNES



"F" KĀPNES



APZĪMĒJUMI	
	Esošās norobežojošās konstrukcijas
	KNAUF iekārtajos griestos iebūvēts gaismeklis ar elektronisko balastu (sk. Pielikums - 5)
	Pie griestiem stiprināms gaismeklis komplektā ar vadības ierīcēm (sk. Pielikums - 4)
	Iekarama lampa (sk. Pielikums - 2)
	Pie sienas stiprināms LED gaismeklis (sk. Pielikums - 3 un 3-1) Stiprināts 3m augstumā
	Iekarama dekoratīva lustra (sk. Pielikums - 1)

Piezīmes:

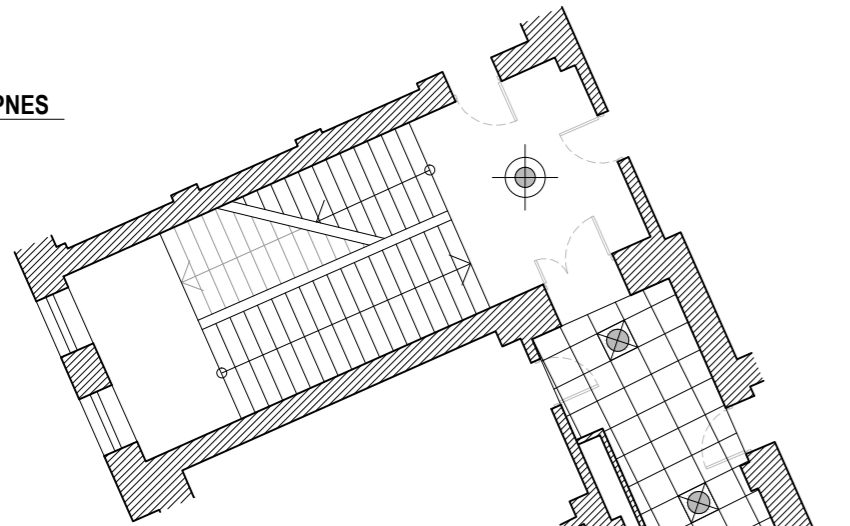
- Gaismekļu pilns nosaukums, ražotājs, tehniskie dati un iebūves veids attēlots attiecīgajā pielikumā.
- Lai noteiktu precīzu gaismekļu skaitu un izvietojumu nepieciešams izstrādāt apgaismojuma projektu katrai telpai.
- Apgaismojuma projekta izstrādi veikt, sadarbojoties ar griestu montāžas speciālistiem un interjera dizaina projekta autoru.

PASKAIDROJUMI:

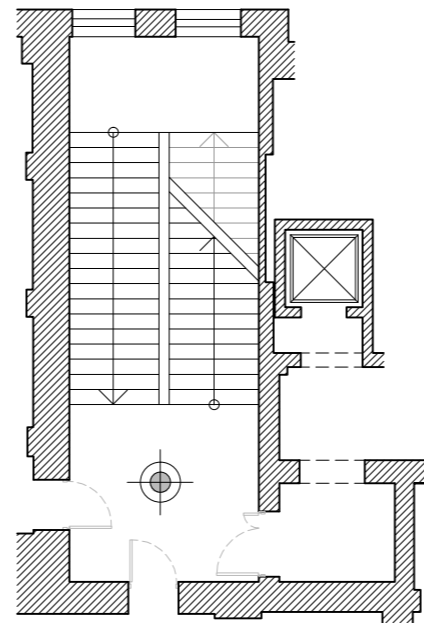
- Piekārto griestu krāsas tonis NCS S 0500 - N. Esošie griesti un kāpņu laidu apakšas krāsotas ar krāsu, kas izmantota sienu krāsojumā virs sadalošās joslas (NCS S 0500 - N).
- Izmantoti KNAUF DANOLINE CONTUR iekārtie moduļu griesti - krāsa: balta, virsma: gluda
- Apdares materiālu (iekārto griestu un krāsas) apjomus skatīt apdares materiālu specifikācijas tabulā, lapā Nr. - 7.
- Plānos norādīti tikai telpu izgaismošanai nepieciešamie gaismekļi. Avārijas apgaismojumu un izejas norādes, kā arī citu speciālo apgaismojumu, ko pieprasa pastāvošā likumdošana jāietver apgaismojuma projektā, gaismekļu veidu un izvietojumu saskaņojot ar interjera projekta autoru.
- Gaismekļu izvietojums norādīts aptuveni. Precīzu gaismekļu izvietojumu attēlot apgaismojuma projektā, to saskaņojot ar interjera dizaina projekta autoru.

	Vārds Uzvārds	Datums	Paraksts	Objekts:	Projektētājs:
Arhitekts:	Ēriks Zīle	2013.10.29.		<b>Latvijas Universitātes mācību ēka (3. un 4. kārtā)</b> Adrese: Aspazijas bulvāris 5, Rīga, Latvija	SIA "TEENS" Reģ. Nr.: 40103490383 Adrese: Ozolciema iela 18-190, Rīga, LV-1058
Dzinere:	Lolita Guštaba	2013.10.29.			
Izstrādāja:	Arvīds Bernšteins	2013.10.29.		SIA "SESTAIS STILS" Adrese: Tirgoņu iela 8, Rīga, LV-1050	Projekta Nr.: 08-24/452-A
				Rasējuma nos.: <b>3. STĀVA TELPU</b> <b>PLĀNI - GRIESTI UN APG.</b>	Mērogs: <b>M 1:150</b>
					Lapas Nr.: <b>22</b>
					Lapas caurej. Nr.: <b>33</b>

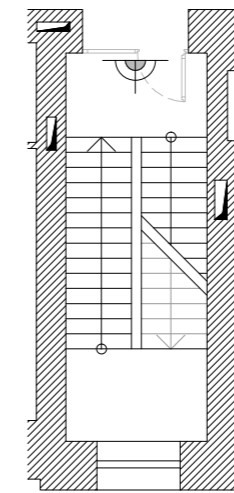
"B" KĀPNES



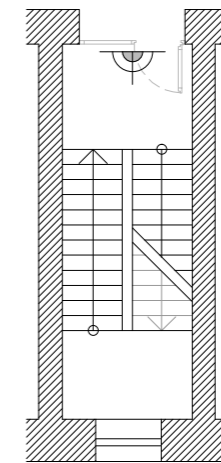
"C" KĀPNES



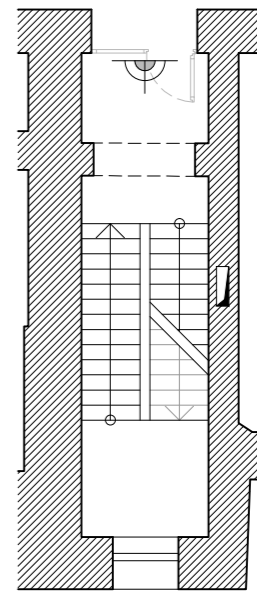
"D" KĀPNES



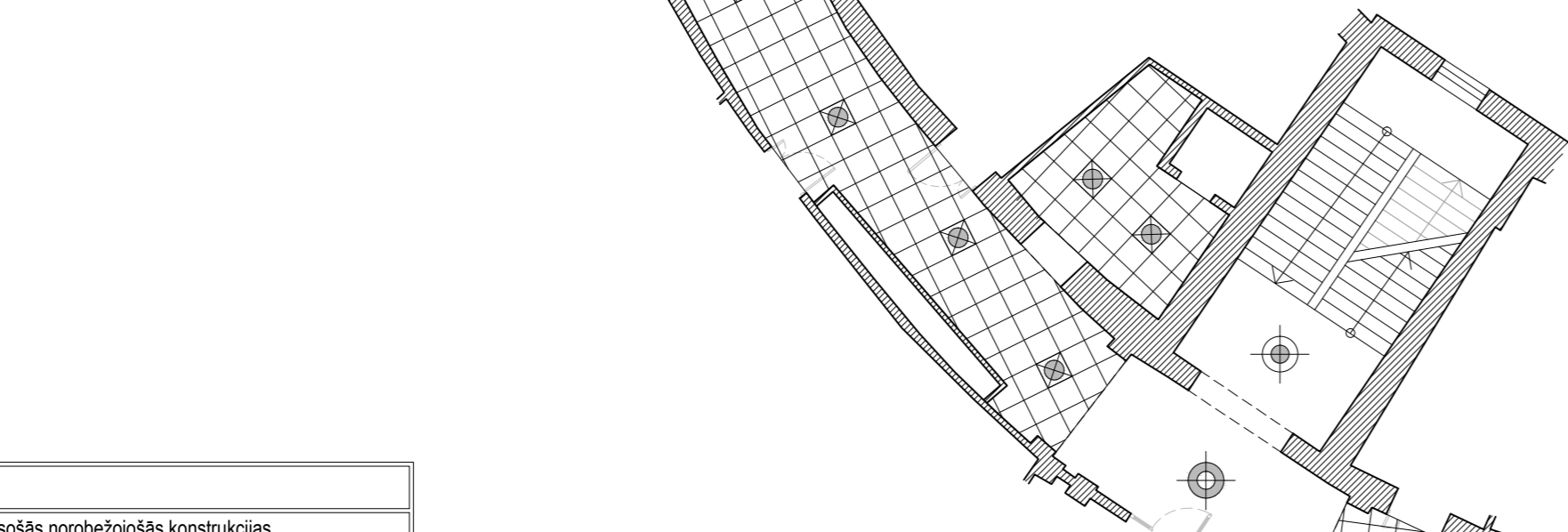
"E" KĀPNES



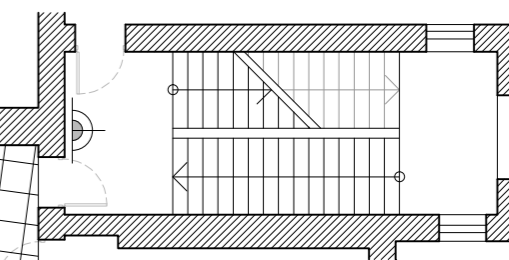
"G" KĀPNES



"A" KĀPNES



"F" KĀPNES



APZĪMĒJUMI

	Esošās norobežojošās konstrukcijas
	KNAUF iekārtajos griestos iebūvēts gaismeklis ar elektronisko balastu (sk. Pielikums - 5)
	Pie griestiem stiprināms gaismeklis komplektā ar vadības ierīcēm (sk. Pielikums - 4)
	Iekarama lampa (sk. Pielikums - 2)
	Pie sienas stiprināms LED gaismeklis (sk. Pielikums - 3 un 3-1) Stiprināts 3m augstumā
	Iekarama dekoratīva lustra (sk. Pielikums - 1)

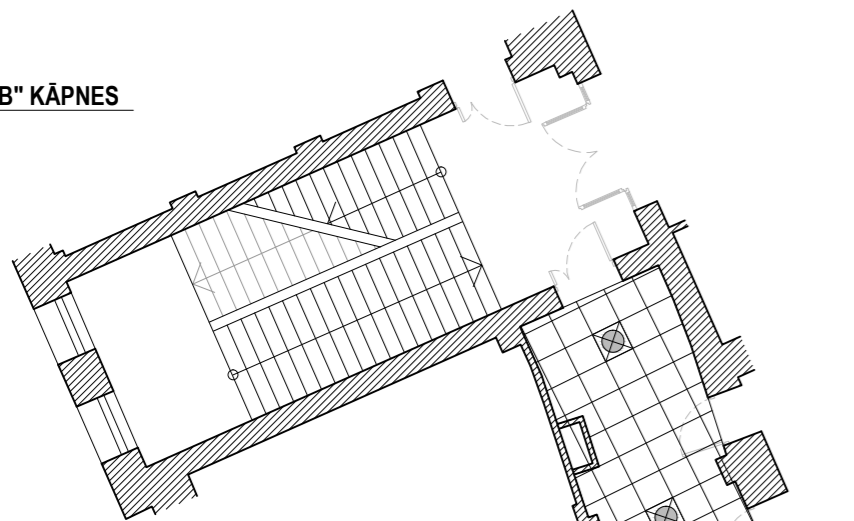
- Piezīmes:
- Gaismekļu piļns nosaukums, ražotājs, tehniskie dati un iebūves veids attēlots attiecīgajā pielikumā.
  - Lai noteiktu precīzu gaismekļu skaitu un izvietojumu nepieciešams izstrādāt apgaismojuma projektu katrai telpai.
  - Apgaismojuma projekta izstrādi veikt, sadarbojoties ar griestu montāžas speciālistiem un interjera dizaina projekta autoru.

PASKAIDROJUMI:

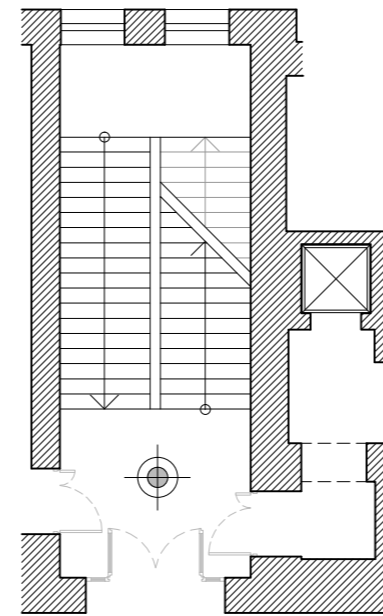
- Piekārto griestu krāsas tonis NCS S 0500 - N. Esošie griesti un kāpņu laidu apakšas krāsotas ar krāsu, kas izmantota sienu krāsojumā virs sadalošās joslas (NCS S 0500 - N).
- Izmantoti KNAUF DANOLINE CONTUR iekārtie moduļu griesti - krāsa: balta, virsma: gluda
- Apdares materiālu (iekārto griestu un krāsas) apjomus skatīt apdares materiālu specifikācijas tabulā, lapā Nr. - 7.
- Plānos norādīti tikai telpu izgaismošanai nepieciešamie gaismekļi. Avārijas apgaismojumu un izejas norādes, kā arī citu speciālo apgaismojumu, ko pieprasa pastāvošā likumdošana jāietver apgaismojuma projektā, gaismekļu veidu un izvietojumu saskaņojot ar interjera projekta autoru.
- Gaismekļu izvietojums norādīts aptuveni. Precīzu gaismekļu izvietojumu attēlot apgaismojuma projektā, to saskaņojot ar interjera dizaina projekta autoru.

	Vārds Uzvārds	Datums	Paraksts	Objekts:	Projektētājs:
Arhitekts:	Ēriks Zīle	2013.10.29.		<b>Latvijas Universitātes mācību ēka (3. un 4. kārtā)</b>	SIA "TEENS"
Dizainere:	Lolita Guštaba	2013.10.29.		Adrese: Aspazijas bulvāris 5, Rīga, Latvija	Reg. Nr.: 40103490383 Adrese: Ozolciema iela 18-190, Rīga, LV-1058
Izstrādāja:	Arvīds Bernšteins	2013.10.29.		Pasūtītājs:	Projekta Nr.:
				SIA "SESTAIS STILS"	08-24/452-A
				Adrese: Tirgoņu iela 8, Rīga, LV-1050	IN
				Rasējuma nos.:	Mērogs:
				<b>5. STĀVA TELPU</b>	Lapas Nr.:
				<b>PLĀNI - GRIESTI UN APG.</b>	<b>M 1:150</b>
					24
					Lapas caurej. Nr.:
					33

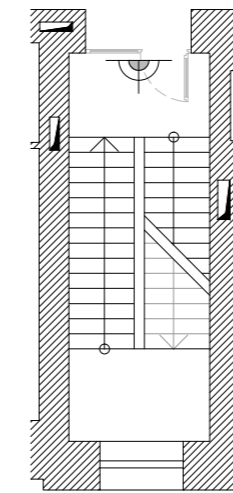
"B" KĀPNES



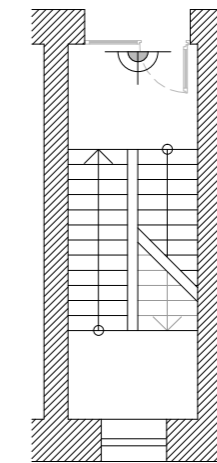
"C" KĀPNES



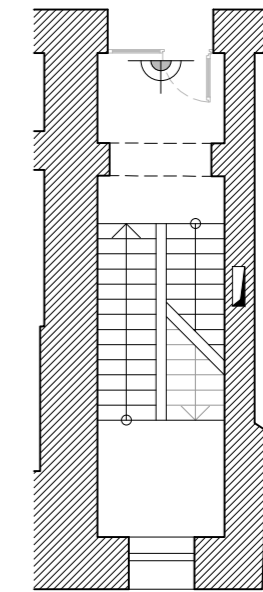
"D" KĀPNES



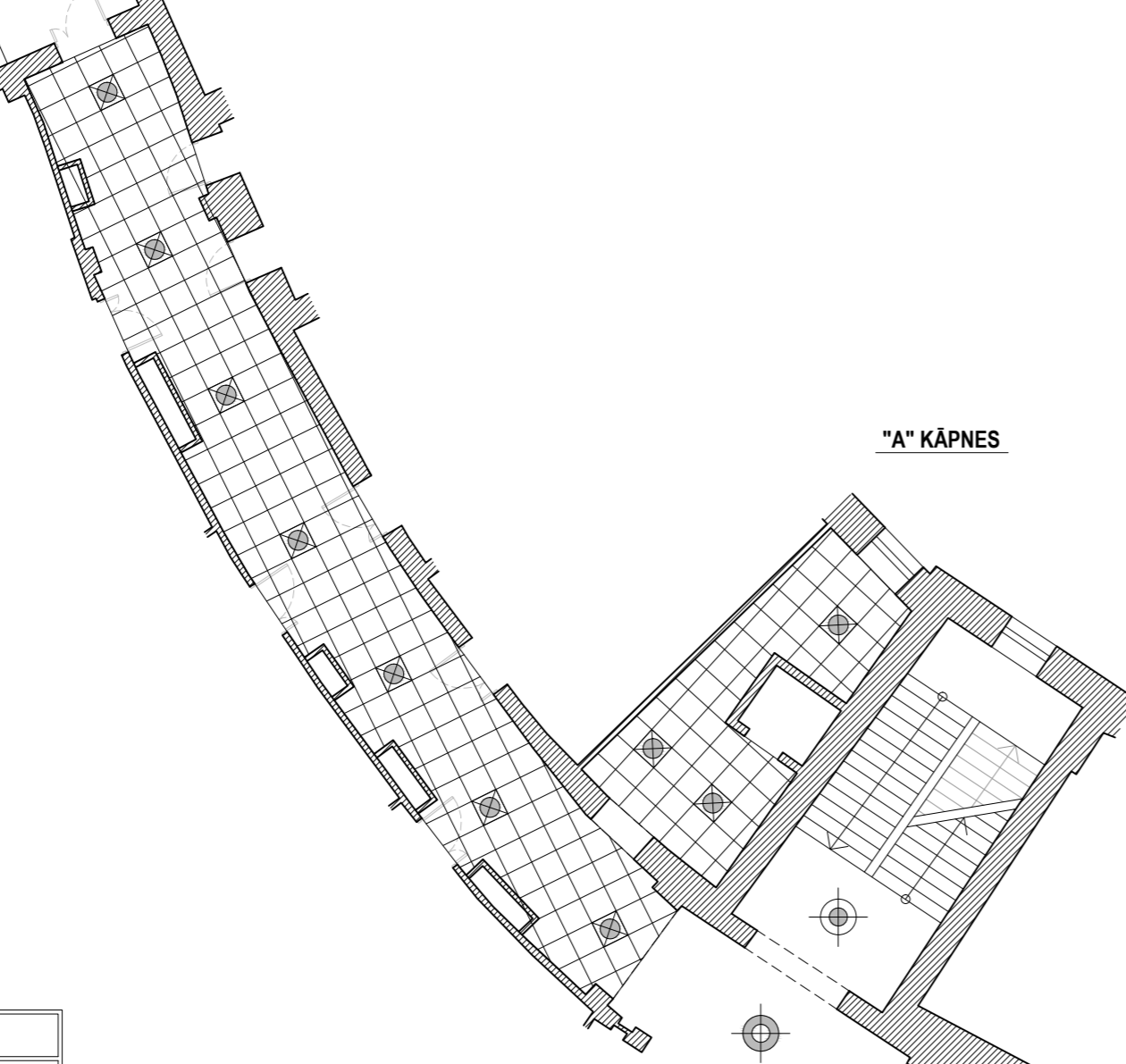
"E" KĀPNES



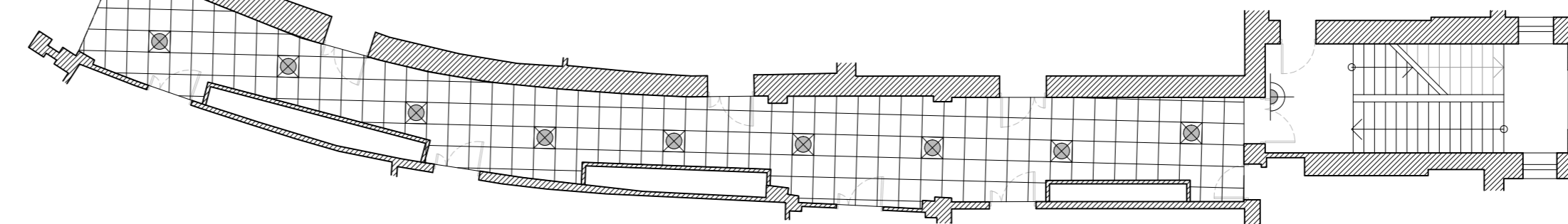
"G" KĀPNES



"A" KĀPNES



"F" KĀPNES



APZĪMĒJUMI

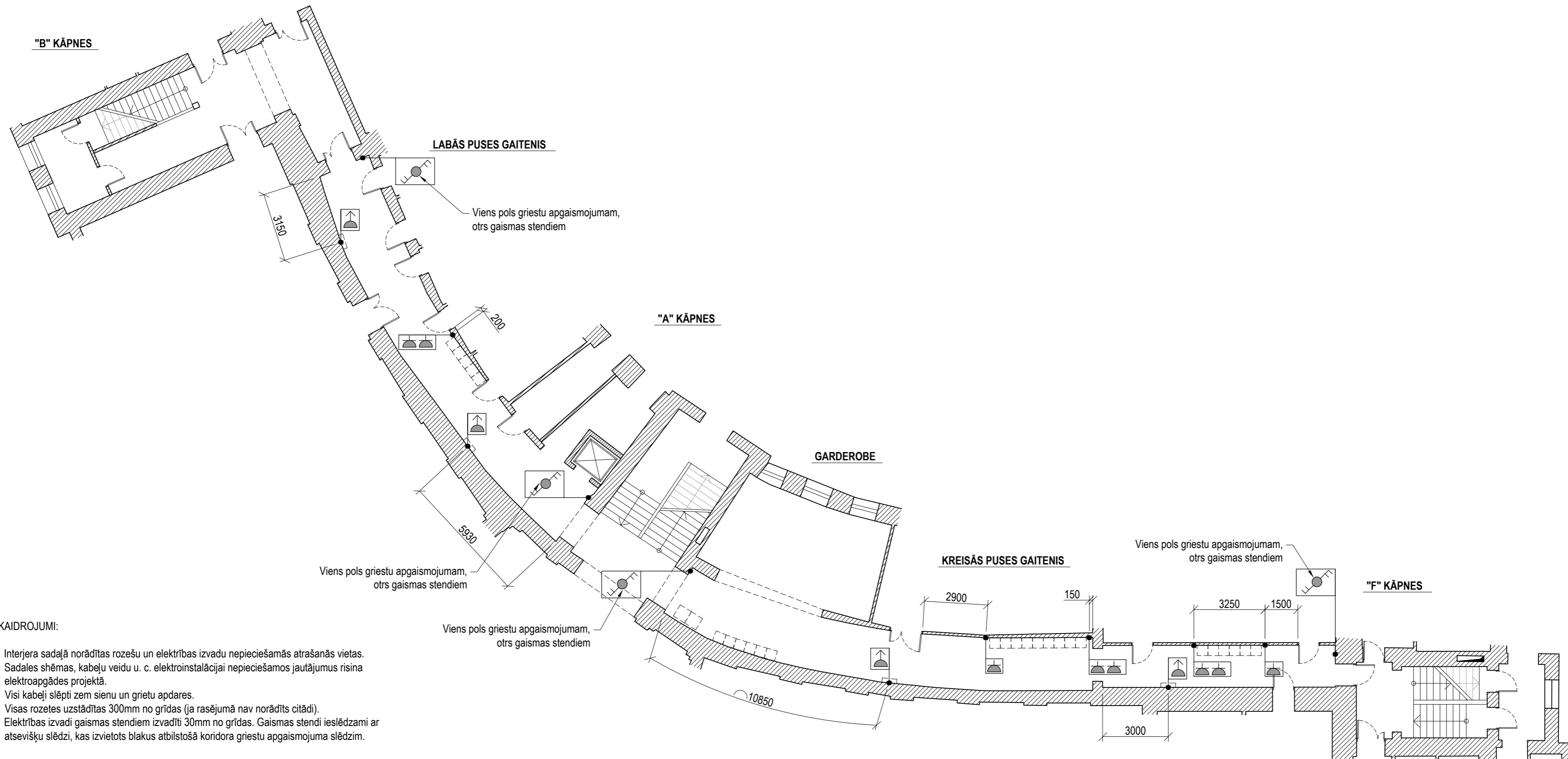
	Esošās norobežojošās konstrukcijas
	KNAUF iekārtajos griestos iebūvēts gaismeklis ar elektronisko balastu (sk. Pielikums - 5)
	Pie griestiem stiprināms gaismeklis komplektā ar vadības ierīcēm (sk. Pielikums - 4)
	Iekarama lampa (sk. Pielikums - 2)
	Pie sienas stiprināms LED gaismeklis (sk. Pielikums - 3 un 3-1) Stiprināts 3m augstumā
	Iekarama dekoratīva lustra (sk. Pielikums - 1)

- Piezīmes:
- Gaismekļu pilns nosaukums, ražotājs, tehniskie dati un iebūves veids attēlots attiecīgajā pielikumā.
  - Lai noteiktu precīzu gaismekļu skaitu un izvietojumu nepieciešams izstrādāt apgaismojuma projektu katrai telpai.
  - Apgaismojuma projekta izstrādi veikt, sadarbojoties ar griestu montāžas speciālistiem un interjera dizaina projekta autoru.

PASKAIDROJUMI:

- Piekārto griestu krāsas tonis NCS S 0500 - N. Esošie griesti un kāpņu laidu apakšas krāsotas ar krāsu, kas izmantota sienu krāsojumā virs sadalošās joslas (NCS S 0500 - N).
- Izmantoti KNAUF DANOLINE CONTUR iekārtie moduļu griesti - krāsa: balta, virsma: gluda
- Apdares materiālu (iekārto griestu un krāsas) apjomus skatīt apdares materiālu specifikācijas tabulā, lapā Nr.- 7.
- Plānos norādīti tikai telpu izgaismošanai nepieciešamie gaismekļi. Avārijas apgaismojumu un izejas norādes, kā arī citu speciālo apgaismojumu, ko pieprasa pastāvošā likumdošana jāietver apgaismojuma projektā, gaismekļu veidu un izvietojumu saskaņojot ar interjera projekta autoru.
- Gaismekļu izvietojums norādīts aptuveni. Precīzu gaismekļu izvietojumu attēlot apgaismojuma projektā, to saskaņojot ar interjera dizaina projekta autoru.

	Vārds Uzvārds	Datums	Paraksts	Objekts:	Projektētājs:
Arhitekts:	Ēriks Zīle	2013.10.29.		<b>Latvijas Universitātes mācību ēka (3. un 4. kārtā)</b>	SIA "TEENS"
Dizainere:	Lolita Guštaba	2013.10.29.		Adrese: Aspazijas bulvāris 5, Rīga, Latvija	Reg. Nr.: 40103490383 Adrese: Ozolciema iela 18-190, Rīga, LV-1058
Izstrādāja:	Arvīds Bernšteins	2013.10.29.		Pasūtītājs:	Projekta Nr.:
				SIA "SESTAIS STILS"	08-24/452-A
				Adrese: Tirgoņu iela 8, Rīga, LV-1050	Stadija:
				Rasējuma nos.:	IN
				<b>4. STĀVA TELPU</b>	Mērogs:
				<b>PLĀNI - GRIESTI UN APG.</b>	Lapas Nr.:
				<b>M 1:150</b>	23
					Lapas caurej. Nr.:
					33



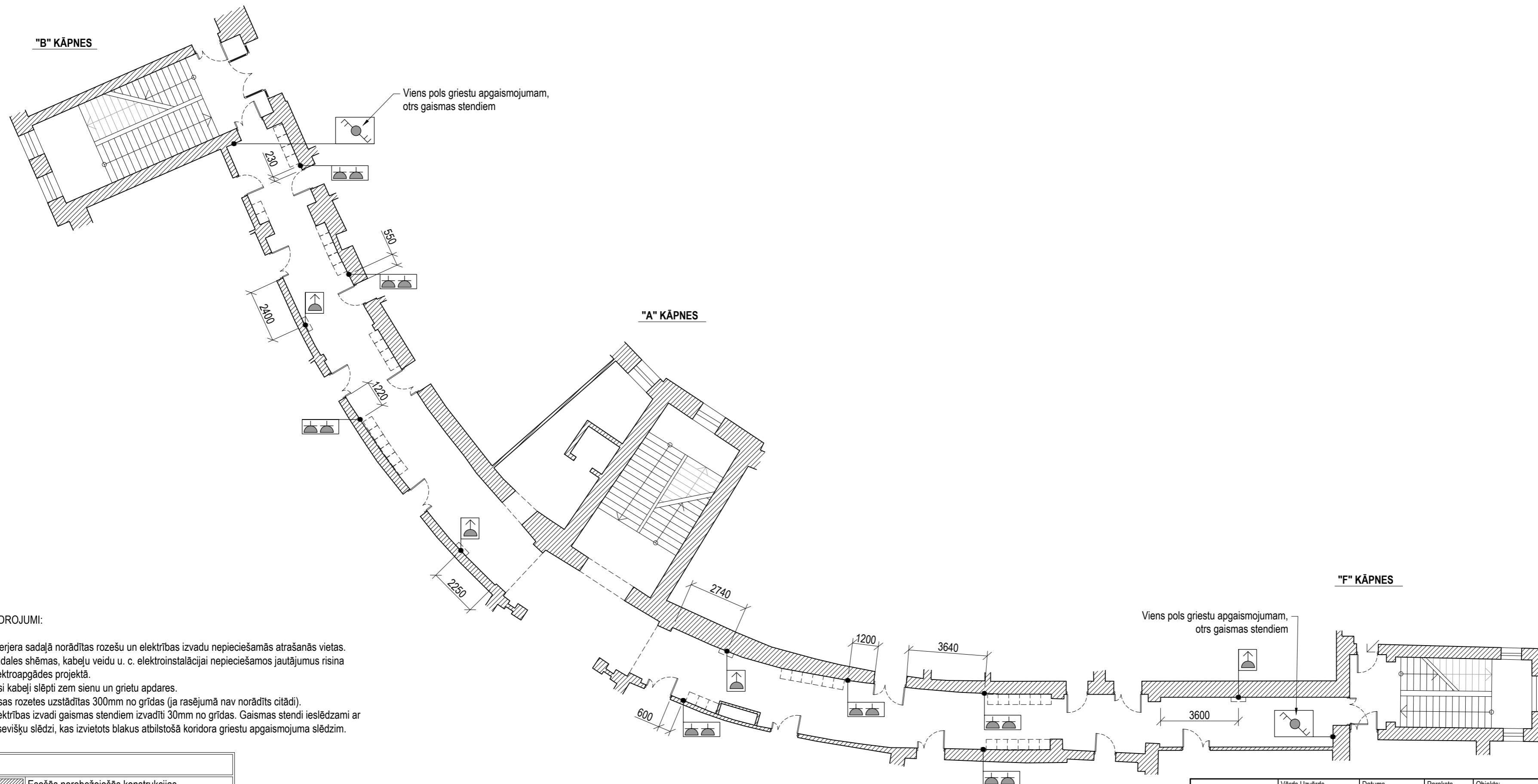
**PASKAIDROJUMI:**

1. Interjera sadajā norādītās rozešu un elektrības izvadu nepieciešamās atrašanās vietas. Sadales shēmas, kabeļu veidu u. c. elektroinstalācijai nepieciešamos jautājumus risina elektroapgādes projektā.
2. Visi kabeļi slēpti zem sienu un griestu apdares.
3. Visas rozetes uzstādītas 300mm no grīdas (ja rasējumā nav norādīts citādi).
4. Elektrības izvadi gaismas stendiem izvadīti 30mm no grīdas. Gaismas stendi ieslēdzami ar atsevišķu slēdži, kas izvietots blakus atbilstošā koridora griestu apgaismojuma slēdzim.

**APZĪMĒJUMI**

	Esošās norobežojošās konstrukcijas
	Elektrības izvads gaismas stendam, h=30mm no grīdas, atstāt 300mm vada rezervi
	Elektrības rozete, balta, h= 300mm no grīdas
	Divpolu pārslēdzis, h=950mm no grīdas

	Vārds Uzvārds	Datums	Paraksts	Objekts:	Projektētājs:
Arhitekts:	Ēriks Zīle	2013.10.29.		<b>Latvijas Universitātes mācību ēka (3. un 4. kārtā)</b>	SIA "TEENS"
Dizainere:	Loīta Guštaba	2013.10.29.		Adrese: Aspazijas bulvāris 5, Rīga, Latvija	Reg. Nr.: 40103490383 Adrese: Ozolciema iela 18-190, Rīga, LV-1058
Izstrādāja:	Arvīds Bernšteins	2013.10.29.		Pasūtītājs:	Projekta Nr.:
				SIA "SESTAIS STILS"	08-24/452-A
				Adrese: Tirgoņu iela 8, Rīga, LV-1050	Stadija:
				Rasējuma nos.:	IN
				<b>1. STĀVA</b>	Mērogs:
				<b>ELEKTRĪBAS PLĀNS</b>	<b>M 1:150</b>
					Lapas Nr.:
					25
					Lapas caurej. Nr.:
					33



**PASKAIDROJUMI:**

1. Interjera sadajā norādītas rozešu un elektrības izvadu nepieciešamās atrašanās vietas. Sadales shēmas, kabeļu veidu u. c. elektroinstalācijai nepieciešamos jautājumus risina elektroapgādes projektā.
2. Visi kabeļi slēpti zem sienu un griestu apdares.
3. Visas rozetes uzstādītas 300mm no grīdas (ja rasējumā nav norādīts citādi).
4. Elektrības izvadi gaismas stendiem izvadīti 30mm no grīdas. Gaismas stendi ieslēdzami ar atsevišķu slēdži, kas izvietots blakus atbilstošā koridora griestu apgaismojuma slēdzim.

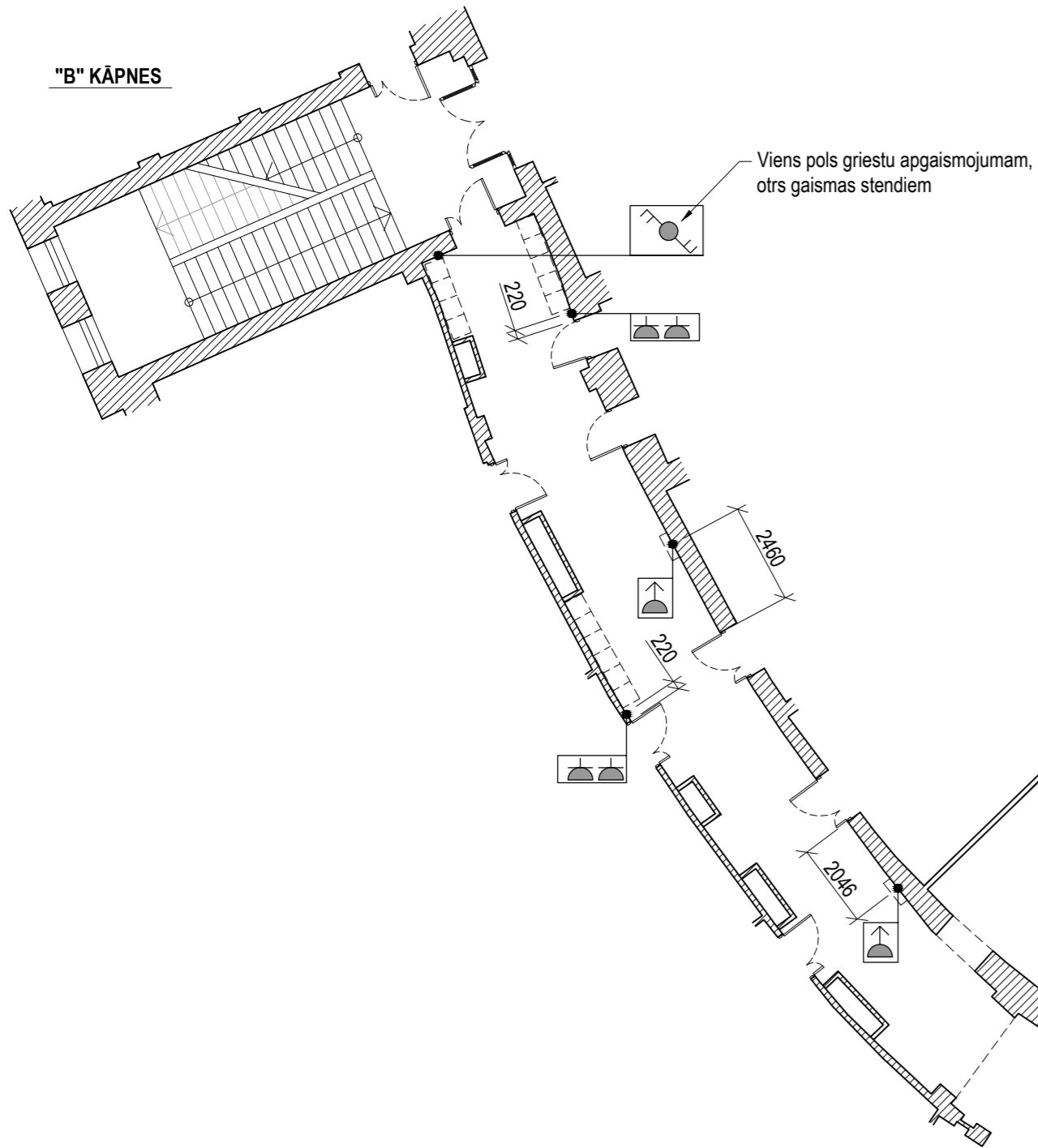
**APZĪMĒJUMI**

	Esošās norobežojošās konstrukcijas
	Elektrības izvads gaismas stendam, h=30mm no grīdas, atstāt 300mm vada rezervi
	Elektrības rozete, balta, h= 300mm no grīdas
	Divpolu pārslēdzis, h=950mm no grīdas

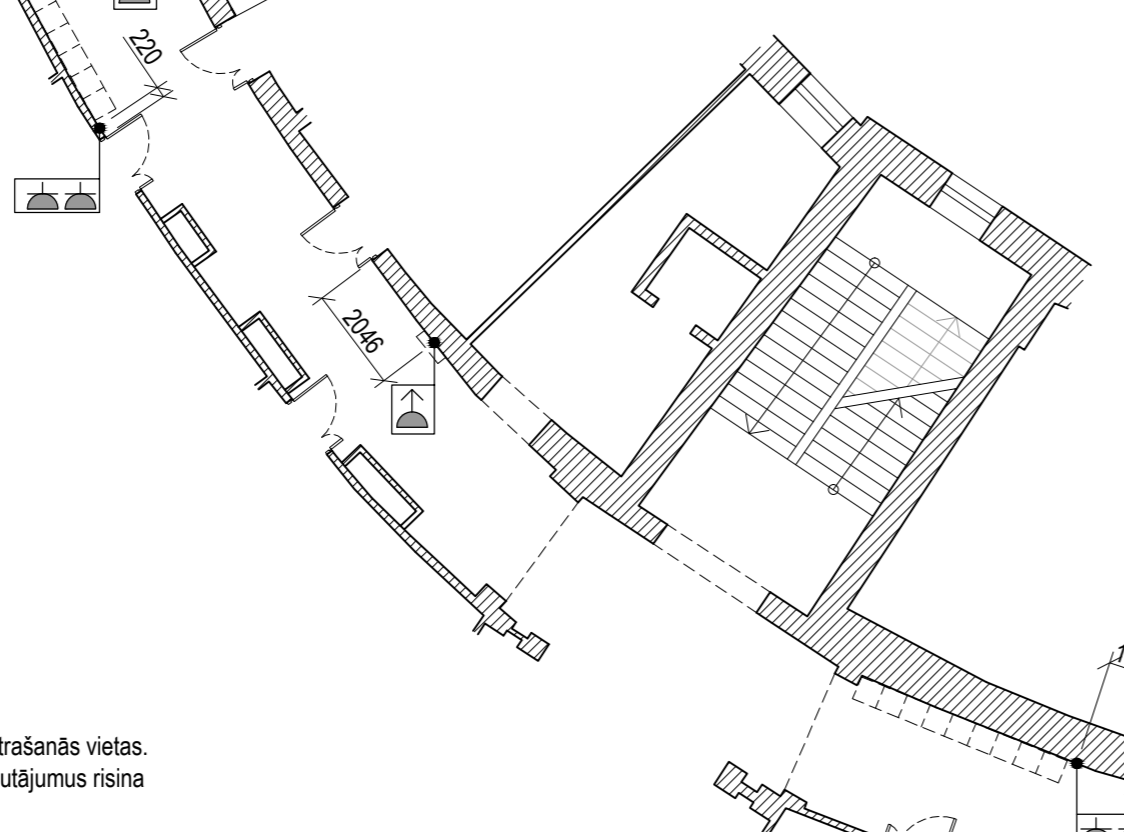
	Vārds Uzvārds	Datums	Paraksts	Objekts:	Projektētājs:
Arhitekts:	Ēriks Zīle	2013.10.29.		<b>Latvijas Universitātes mācību ēka (3. un 4. kārtā)</b>	SIA "TEENS"
Dzinere:	Lolita Guštaba	2013.10.29.		Adrese: Aspazijas bulvāris 5, Rīga, Latvija	Reg. Nr.: 40103490383 Adrese: Ozolciema iela 18-190, Rīga, LV-1058
Izstrādāja:	Arvīds Bernšteins	2013.10.29.		Pasūtītājs:	Projekta Nr.:
				SIA "SESTAIS STILS"	08-24/452-A
				Adrese: Tirgoņu iela 8, Rīga, LV-1050	Stadija:
				Rasējuma nos.: <b>3. STĀVA</b>	IN
				<b>ELEKTRĪBAS PLĀNS</b>	Mērogs:
				<b>M 1:150</b>	Lapas Nr.:
					26
					Lapas caurej. Nr.:
					33



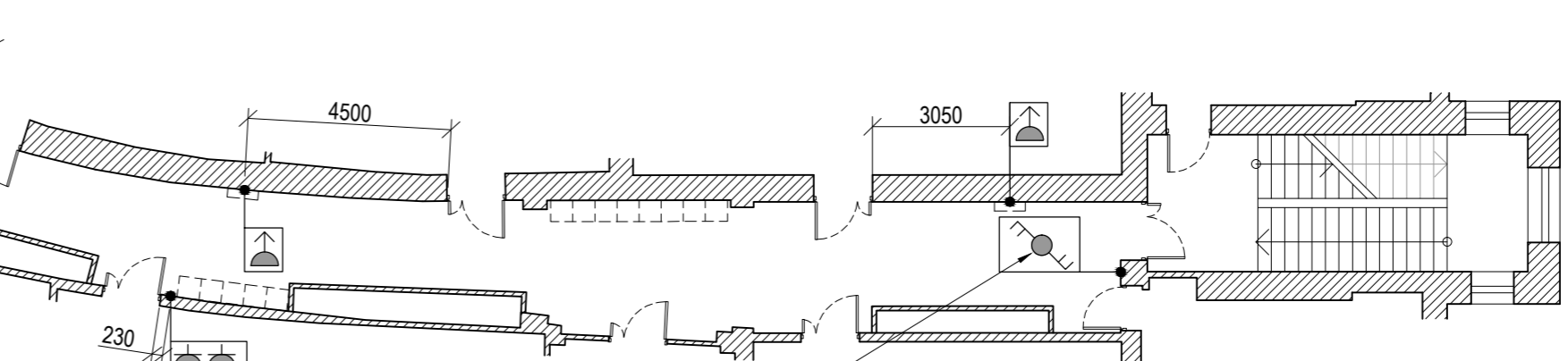
**"B" KĀPNES**



**"A" KĀPNES**



**"F" KĀPNES**



**PASKAIDROJUMI:**

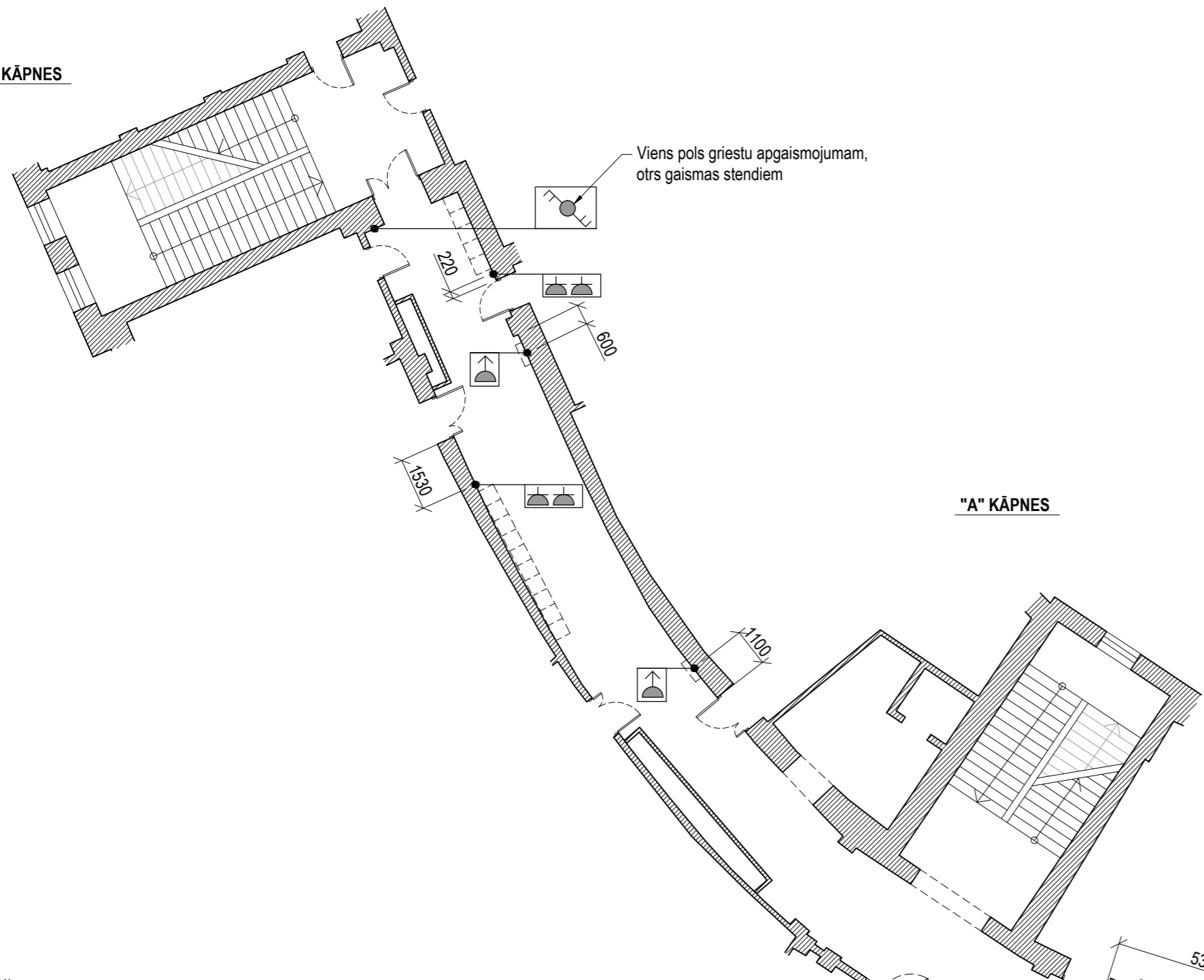
1. Interjera sadājlā norādītas rozešu un elektrības izvadu nepieciešamās atrašanās vietas. Sadales shēmas, kabeļu veidu u. c. elektroinstalācijai nepieciešamos jautājumus risina elektroapgādes projektā.
2. Visi kabeļi slēpti zem sienu un griestu apdares.
3. Visas rozetes uzstādītas 300mm no grīdas (ja rasējumā nav norādīts citādi).
4. Elektrības izvadi gaismas stendiem izvadīti 30mm no grīdas. Gaismas stendi ieslēdzami ar atsevišķu slēdži, kas izvietots blakus atbilstošā koridora griestu apgaismojuma slēdzim.

**APZĪMĒJUMI**

	Esošās norobežojošās konstrukcijas
	Elektrības izvads gaismas stendam, h=30mm no grīdas, atstāt 300mm vada rezervi
	Elektrības rozete, balta, h= 300mm no grīdas
	Divpolu pārslēdzis, h=950mm no grīdas

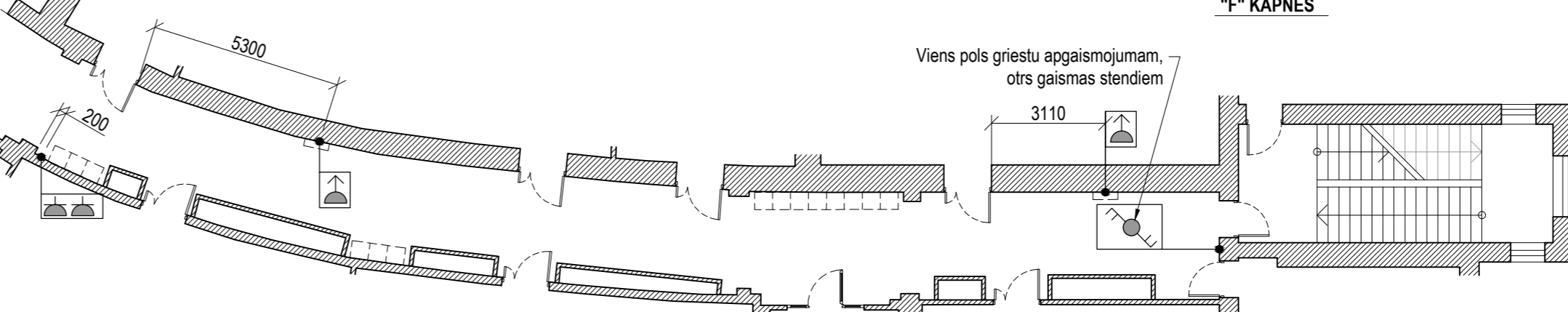
	Vārds Uzvārds	Datums	Paraksts	Objekts:	Projektētājs:			
Arhitekts:	Ēriks Zīle	2013.10.29.		<b>Latvijas Universitātes mācību ēka (3. un 4. kārtā)</b>	SIA "TEENS"			
Dzainere:	Lolita Guštaba	2013.10.29.		Adrese: Aspazijas bulvāris 5, Rīga, Latvija	Reg. Nr.: 40103490383	Adrese: Ozolciema iela 18-190, Rīga, LV-1058		
Izstrādāja:	Arvīds Bernšteins	2013.10.29.		Adrese: Tirgoņu iela 8, Rīga, LV-1050	Pasūtītājs:	Projekta Nr.:	Stadija:	
				Rasējuma nos.:	<b>4. STĀVA</b>	08-24/452-A	IN	
				<b>ELEKTRĪBAS PLĀNS</b>	Mērogs:	Lapas Nr.:	Lapas caurej. Nr.:	
					<b>M 1:150</b>	<b>27</b>	<b>33</b>	

"B" KĀPNES



"A" KĀPNES

"F" KĀPNES



Viens pils griestu apgaismojumam,  
otrs gaismas stendiem

Viens pils griestu apgaismojumam,  
otrs gaismas stendiem

PASKAIDROJUMI:

1. Interjera sadāļā norādītas rozešu un elektrības izvadu nepieciešamās atrašanās vietas. Sadales shēmas, kabeļu veidu u. c. elektroinstalācijai nepieciešamos jautājumus risina elektroapgādes projektā.
2. Visi kabeļi slēpti zem sienu un griestu apdares.
3. Visas rozetes uzstādītas 300mm no grīdas (ja rasējumā nav norādīts citādi).
4. Elektrības izvadi gaismas stendiem izvadīti 30mm no grīdas. Gaismas stendi ieslēdzami ar atsevišķu slēdži, kas izvietots blakus atbilstošā koridora griestu apgaismojuma slēdzim.

APZĪMĒJUMI

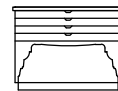
	Esošās norobežojošās konstrukcijas
	Elektrības izvads gaismas stendam, h=30mm no grīdas, atstāt 300mm vada rezervi
	Elektrības rozete, balta, h= 300mm no grīdas
	Divpolu pārslēdzis, h=950mm no grīdas

	Vārds Uzvārds	Datums	Paraksts	Objekts:	Projektētājs:
Arhitekts:	Ēriks Zīle	2013.10.29.		<b>Latvijas Universitātes mācību ēka (3. un 4. kārtā)</b>	SIA "TEENS"
Dizainere:	Lolita Guštaba	2013.10.29.		Adrese: Aspazijas bulvāris 5, Rīga, Latvija	Reg. Nr.: 40103490383 Adrese: Ozolciema iela 18-190, Rīga, LV-1058
Izstrādāja:	Arvīds Bernšteins	2013.10.29.		Adrese: Tirgoņu iela 8, Rīga, LV-1050	Projekta Nr.: 08-24/452-A
				Rasējuma nos.: <b>5. STĀVA ELEKTRĪBAS PLĀNS</b>	Stadija: IN
				Mērogs: <b>M 1:150</b>	Lapas Nr.: <b>28</b>
					Lapas caurej. Nr.: <b>33</b>

VITRĪNA\_(V1-1)



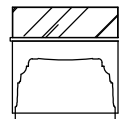
VITRĪNA\_(V1-2)



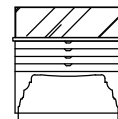
VITRĪNA\_(V2-1)



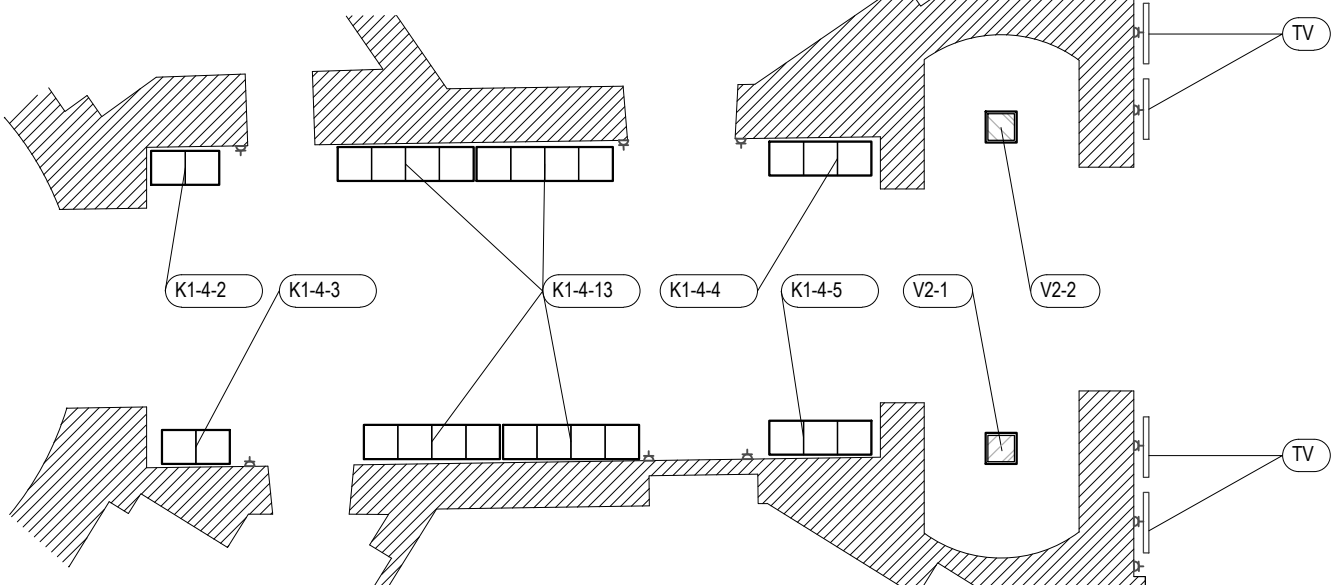
VITRĪNA\_(V1-3)



VITRĪNA\_(V1-4)



VITRĪNA\_(V2-2)



GALDS\_(G1-1)



GALDS\_(G1-2)



GALDS\_(G1-3)



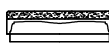
KRĒSLS\_(K1-1)



KRĒSLS\_(K1-2)



KRĒSLS\_(K1-3)



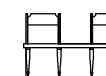
KRĒSLS\_(K1-4-3)



KRĒSLS\_(K1-4-2)



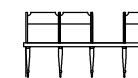
KRĒSLS\_(K1-4-4)



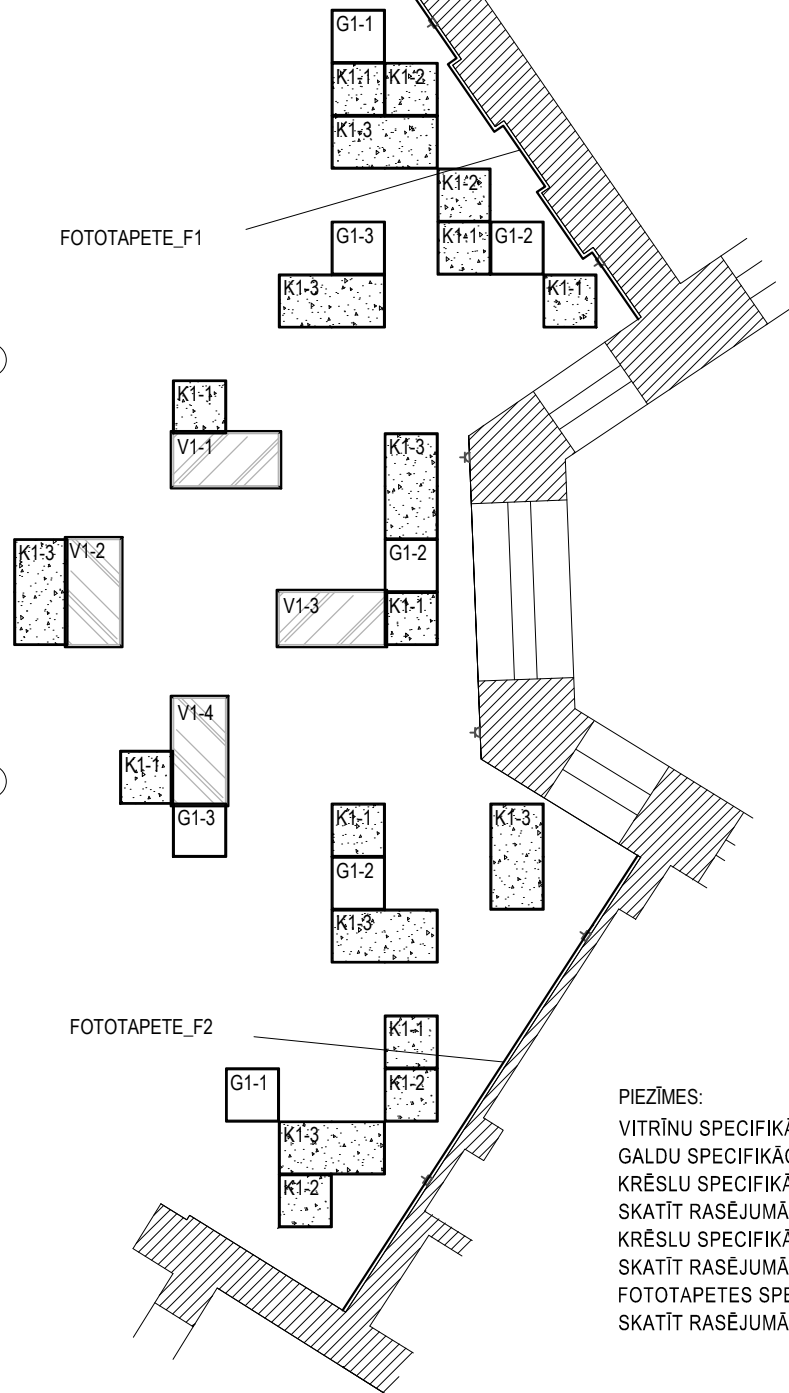
KRĒSLS\_(K1-4-5)



KRĒSLS\_(K1-4-13)



FOTOTAPETE\_F1

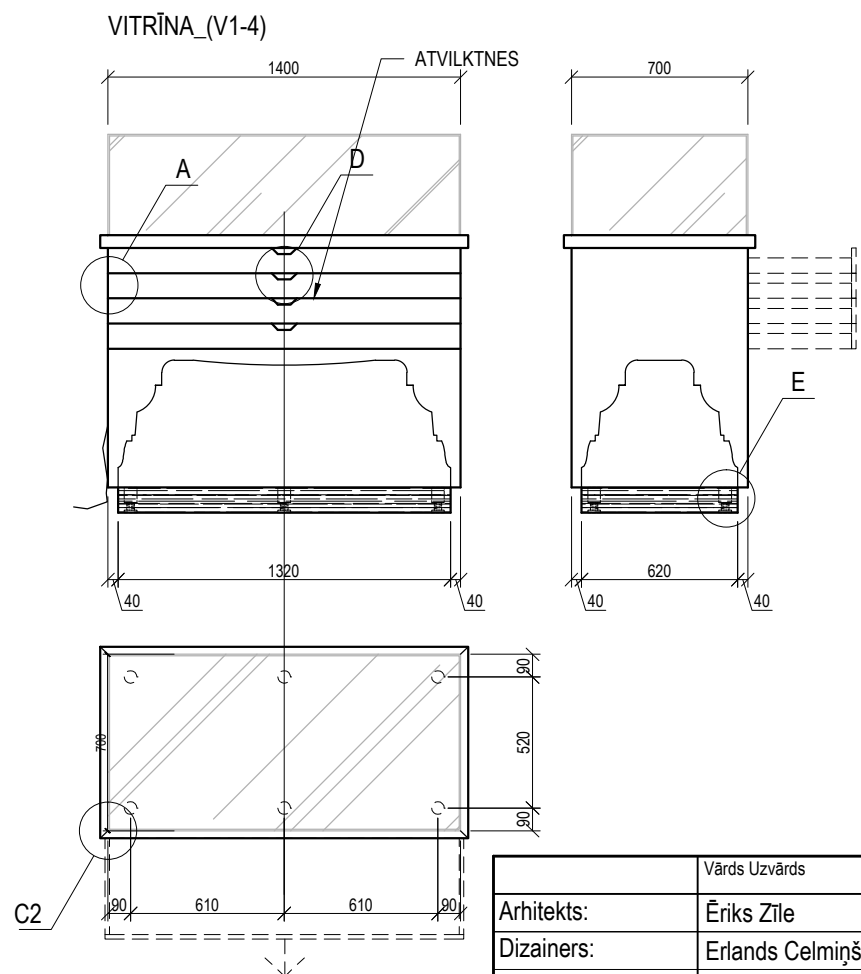
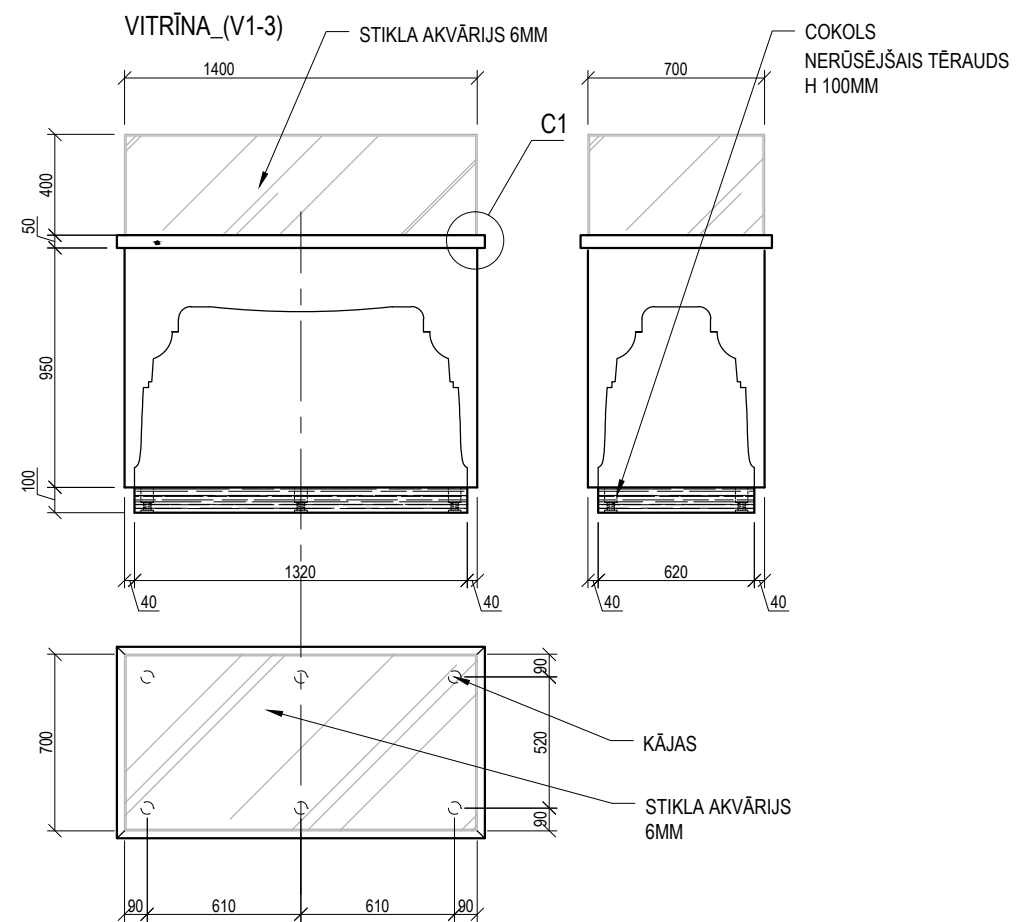
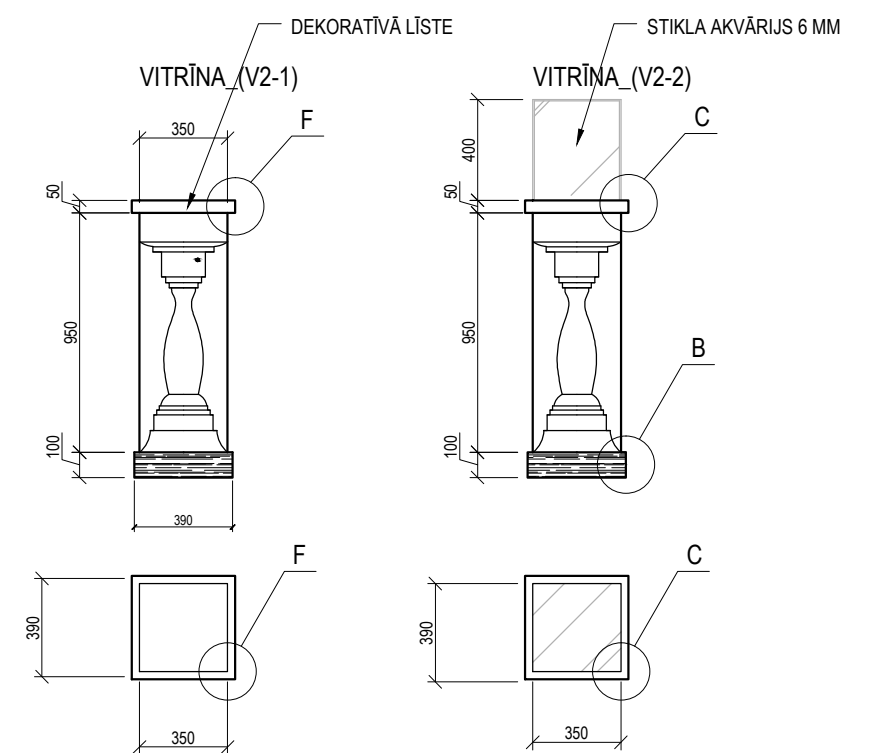
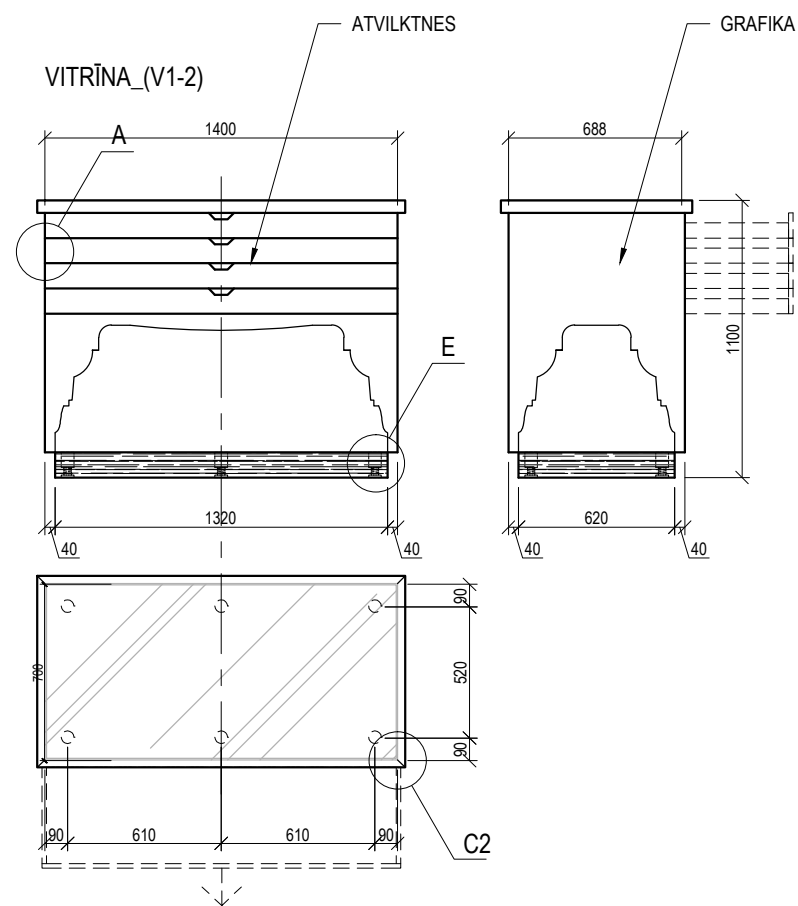
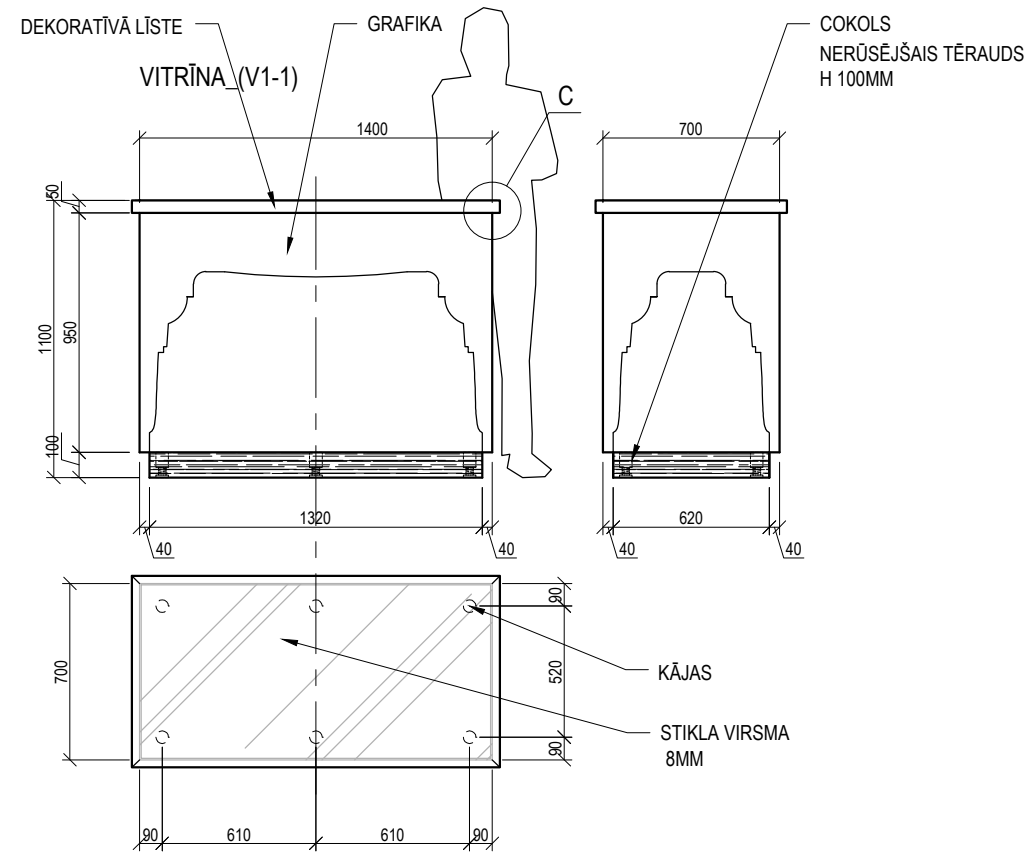


FOTOTAPETE\_F2

PIEZĪMES:  
 VITRĪNU SPECIFIKĀCIJU SKATĪT RASĒJUMĀ NR. 30  
 GALDU SPECIFIKĀCIJU SKATĪT RASĒJUMĀ NR. 31  
 KRĒSLU SPECIFIKĀCIJU K1-1; K1-2; K1-3  
 SKATĪT RASĒJUMĀ NR. 31  
 KRĒSLU SPECIFIKĀCIJU K1-4-(2;3;4;5;13)  
 SKATĪT RASĒJUMĀ NR. 18;19  
 FOTOTAPETES SPECIFIKĀCIJU  
 SKATĪT RASĒJUMĀ NR. 33

	Vārds Uzvārds	Datums	Paraksts	Objekts:	Projektētājs:
Arhitekts:	Ēriks Zīle	2013.10.29.		<b>Latvijas Universitātes mācību ēka (3. un 4. kārtā)</b>	SIA "TEENS"
Dizainers:	Erlands Celmiņš	2013.10.29.		Adrese: Aspazijas bulvāris 5, Rīga, Latvija	Reģ. Nr.: 40103490383 Adrese: Ozolciema iela 18-190, Rīga, LV-1058
Izstrādāja:	Erlands Celmiņš	2013.10.29.		Pasūtītājs:	Projekta Nr.:
				SIA "SESTAIS STILS"	08-24/452-A
				Adrese: Tirgoņu iela 8, Rīga, LV-1050	Stadija:
				Rasējuma nos.: <b>EKSPOZĪCIJAS ZĀLE</b>	Mērogs:
				<b>MĒBEĻU IZVIETOJUMA PLĀNS</b>	Lapas Nr.:
				<b>M 1:100</b>	29
					Lapas caurej. Nr.:
					33





PIEZĪMES:

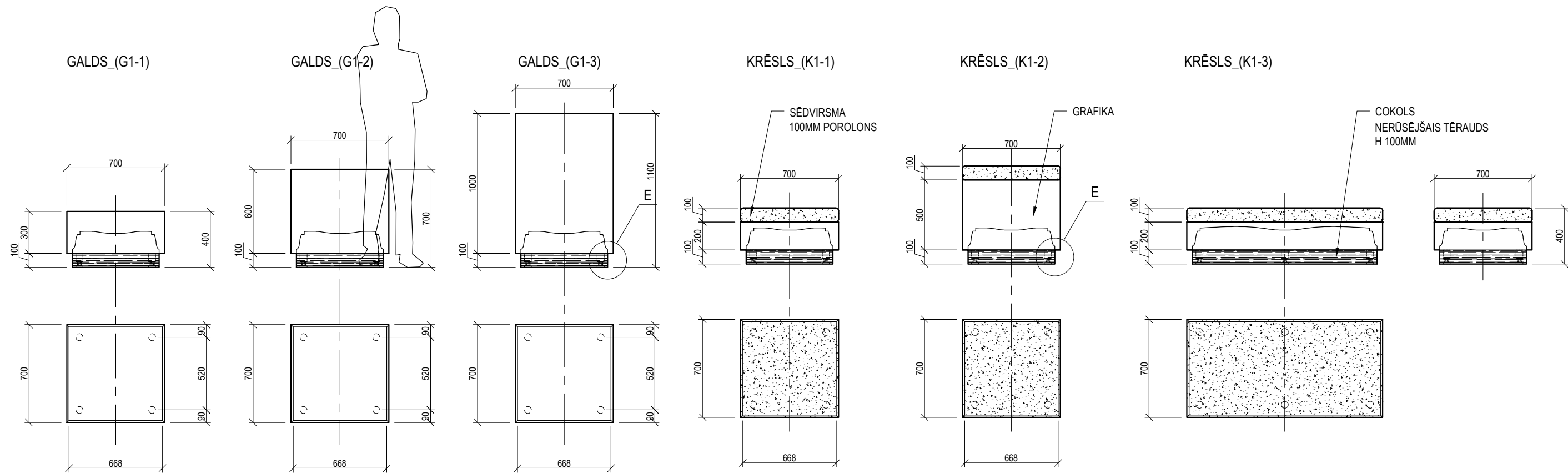
MATERIĀLI:  
 KORPUSS - LAMINĀTS 18 MM  
 STIKLS 6 MM AKVĀRIJAM 8MM VIRSMAI  
 DEKORATĪVĀ LĪSTE ~ 50 X 25 MM  
 COKOLS - VOLPATO / 100MM / nerūsošā tērauda imitācija  
 702.100.02.031

VIRSMAS SAGATAVE KRĀSOŠANAI:  
 DRUNTS - ILVA ,PA 400  
 KRĀSA - ILVA ,PL 800

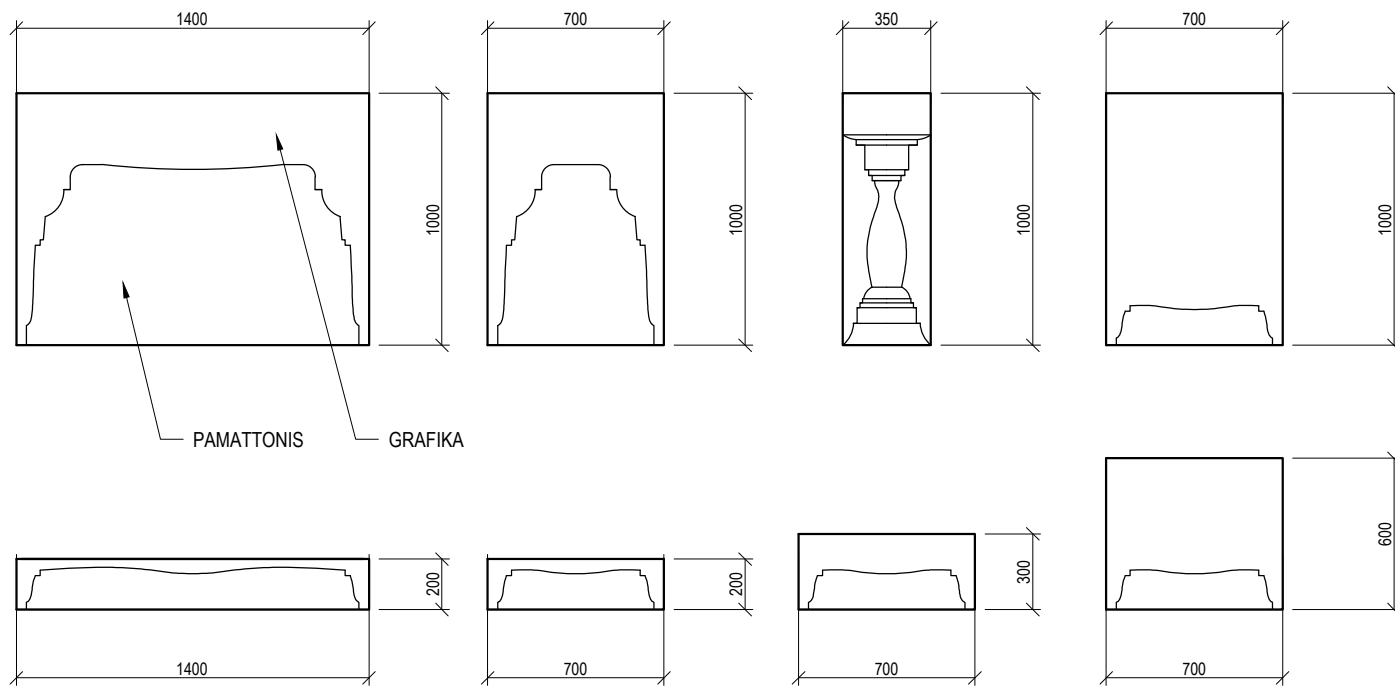
TOŅI:  
 PAMATTONIS - NCS S 0500-N / BECKER  
 GRAFIKA - V452 / TIKKURILA SIMPHONY  
 LĪSTE - NCS S 3020-G50Y / BECKER

MĒBEĻU SPECIFIKĀCIJU SKATĪT RASĒJUMĀ NR. 32  
 MĒBEĻU KONSTRUKCIJAS SASKAŅOT AR GALDNIĒKU.

	Vārds Uzvārds	Datums	Paraksts	Objekts:	Projektētājs:	
Arhitekts:	Ēriks Zīle	2013.10.29.		<b>Latvijas Universitātes mācību ēka (3. un 4. kārtā)</b> Adrese: Aspazijas bulvāris 5, Rīga, Latvija	SIA "TEENS" Reģ. Nr.: 40103490383 Adrese: Ozolciema iela 18-190, Rīga, LV-1058	
Dizainers:	Erlands Celmiņš	2013.10.29.			Pasūtītājs:	Projekta Nr.:
Izstrādāja:	Erlands Celmiņš	2013.10.29.		SIA "SESTAIS STILS" Adrese: Tirgoņu iela 8, Rīga, LV-1050	08-24/452-A	Stadija: IN
				Rasējuma nos.: <b>EKSPOZĪCIJAS ZĀLE VITRĪNAS</b>	Mērogs: <b>M 1:30</b>	Lapas Nr.: <b>30</b>
						Lapas caurej. Nr.: <b>33</b>



MĒBEĻU KRĀSOJUMS



PIEZĪMES

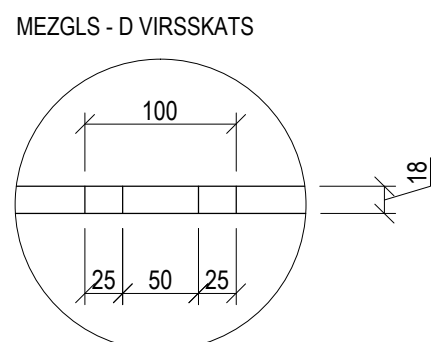
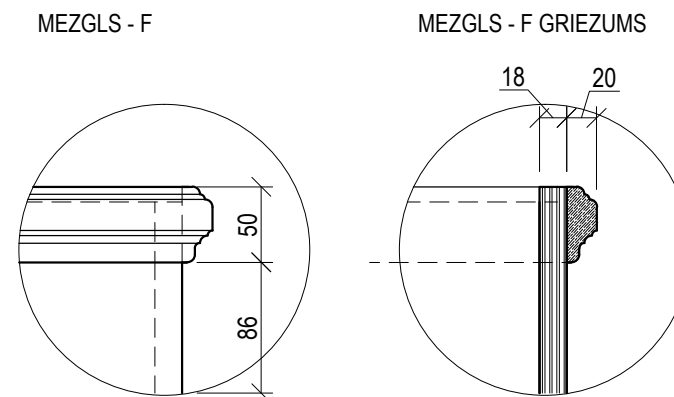
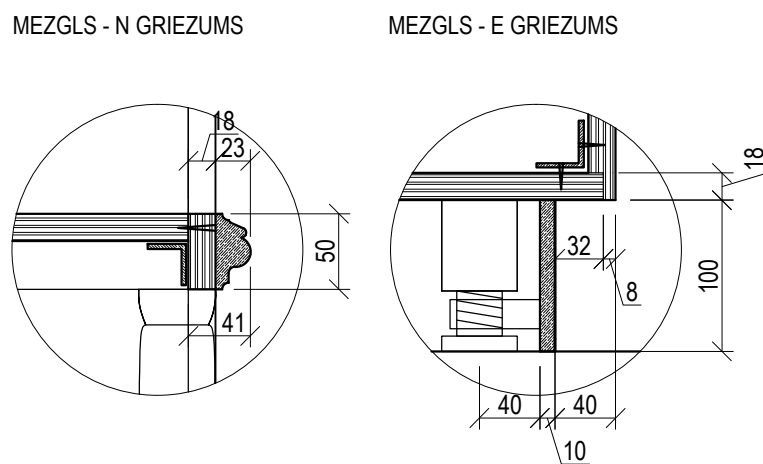
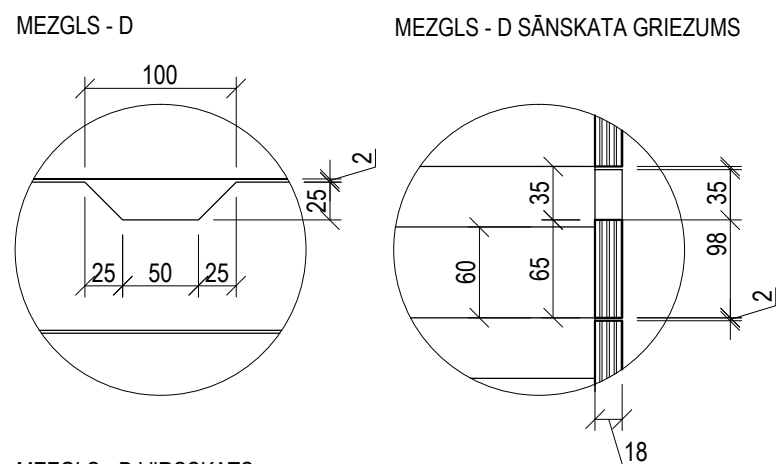
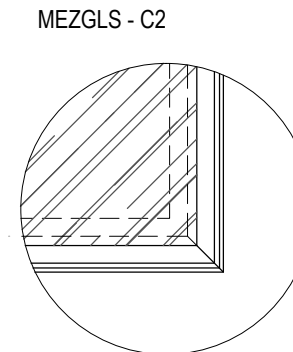
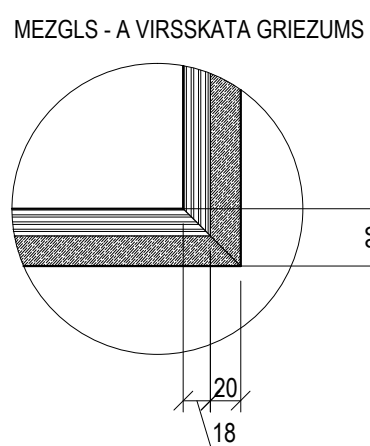
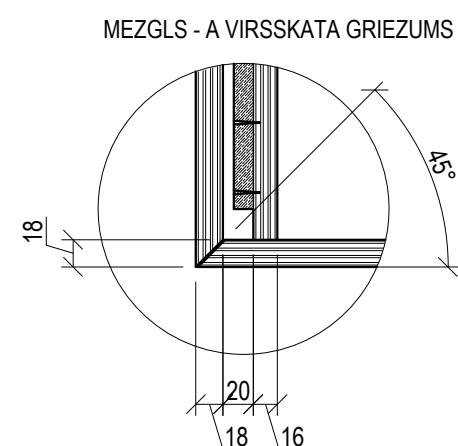
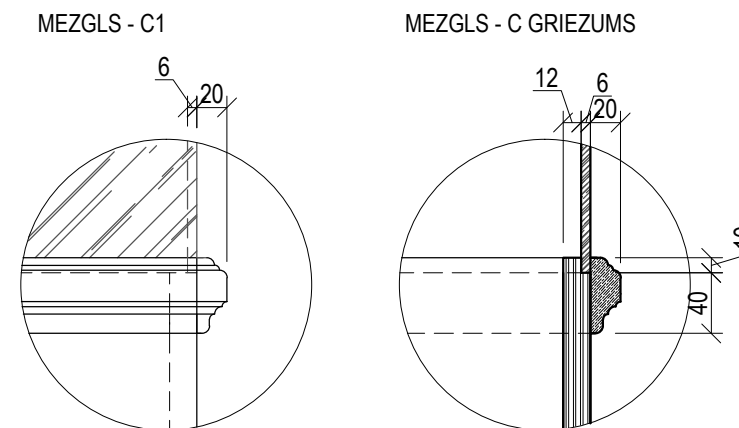
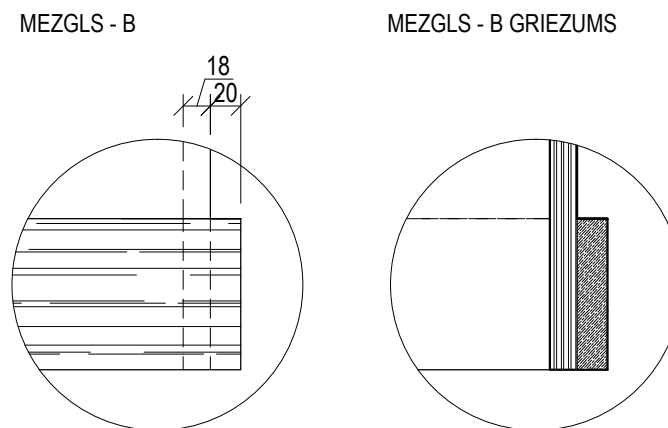
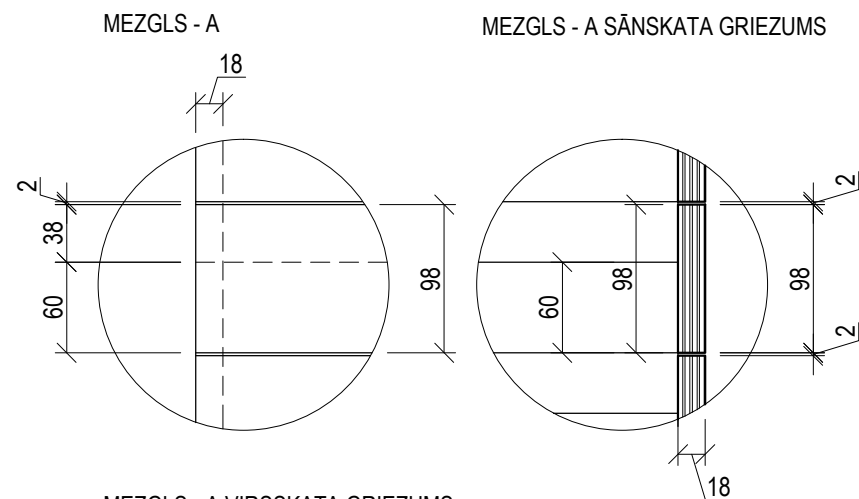
MATERIĀLI:  
 KORPUSS - LAMINĀTS 18 MM  
 SĒDVIRSMS - AR MĒBEĻU AUDUMU APVILKTS  
 100 MM POROLONS.  
 COKOLS - VOLPATO / 100MM / nerūsošā tērauda imitācija  
 702.100.02.031  
 AUDUMS - GAIŠI ZAĻŠ, KIL7019

VIRSMAS SAGATAVE KRĀSOŠANAI:  
 DRUNTS - ILVA ,PA 400  
 KRĀSA - ILVA ,PL 800

TOŅI:  
 PAMATTONIS - NCS S 0500-N / BECKER  
 GRAFIKA - V452 / TIKKURILA SIMPHONY  
 LĪSTE - NCS S 3020-G50Y / BECKER

MĒBEĻU SPECIFIKĀCIJU SKATĪT RASĒJUMĀ NR. 32  
 MĒBEĻU KONSTRUKCIJAS SASKAŅOT AR GALDNIĒKU.

	Vārds Uzvārds	Datums	Paraksts	Objekts:	Projektētājs:		
Arhitekts:	Ēriks Zīle	2013.10.29.		<b>Latvijas Universitātes mācību ēka (3. un 4. kārtā)</b> Adrese: Aspazijas bulvāris 5, Rīga, Latvija	SIA "TEENS" Reģ. Nr.: 40103490383 Adrese: Ozolciema iela 18-190, Rīga, LV-1058		
Dizainers:	Erlands Celmiņš	2013.10.29.			Pasūtītājs:	Projekta Nr.:	
Izstrādāja:	Erlands Celmiņš	2013.10.29.		SIA "SESTAIS STILS" Adrese: Tirgoņu iela 8, Rīga, LV-1050	08-24/452-A	Stadija: IN	
				Rasējuma nos.: <b>EKSPOZĪCIJAS ZĀLE</b> <b>GALDI, SĒDMĒBELES, GRAFIKA</b>	Mērogs: <b>M 1:30</b>	Lapas Nr.: <b>31</b>	Lapas caurej. Nr.: <b>33</b>



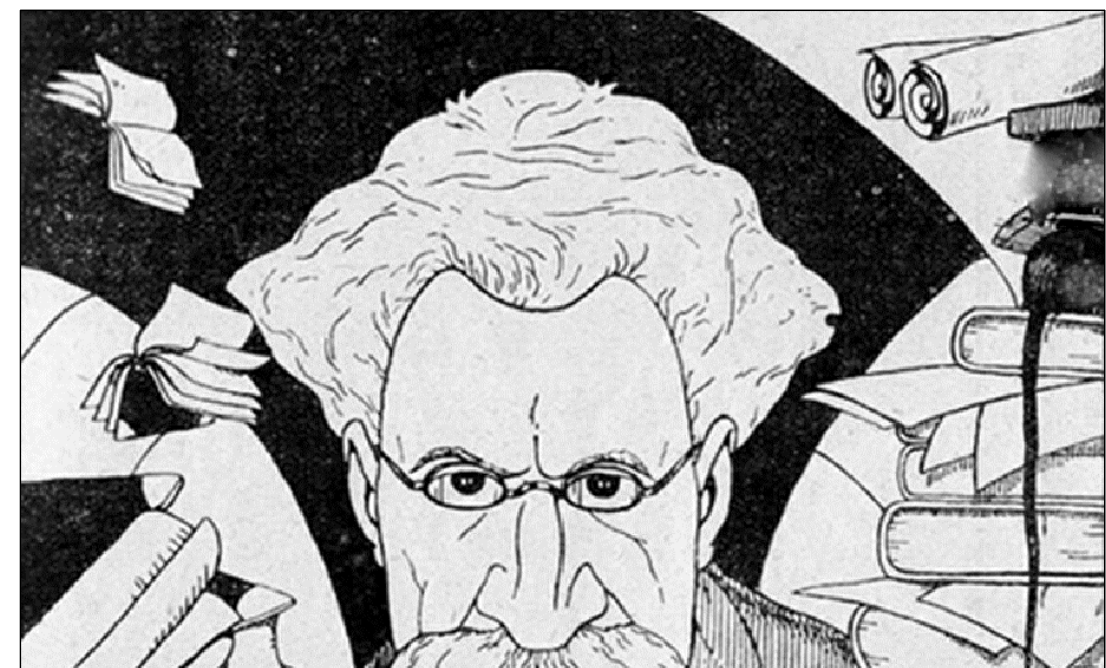
	Vārds Uzvārds	Datums	Paraksts	Objekts:	Projektētājs:
Arhitekts:	Ēriks Zīle	2013.10.29.		<b>Latvijas Universitātes mācību ēka (3. un 4. kārtā)</b> Adrese: Aspazijas bulvāris 5, Rīga, Latvija	SIA "TEENS"
Dizainers:	Erlands Celmiņš	2013.10.29.			Reģ. Nr.: 40103490383 Adrese: Ozolciema iela 18-190, Rīga, LV-1058
Izstrādāja:	Erlands Celmiņš	2013.10.29.		Pasūtītājs:	Projekta Nr.:
				SIA "SESTAIS STILS"	08-24/452-A
				Adrese: Tirgoņu iela 8, Rīga, LV-1050	Stadija:
				Rasējuma nos.: <b>MĒBEĻU MEZGLI</b>	IN
				Mērogs:	Lapas Nr.:
				<b>M 1:5</b>	<b>32</b>
					Lapas caurej. Nr.:
					<b>33</b>

FOTOTAPETE\_F1



5660

FOTOTAPETE\_F2



7170

PIEZĪMES:

SIENAS PILNĀ TĀS LAUKUMĀ NOSEGTAS AR DIVTOŅU FOTOTAPETI,  
KAS SASTĀV NO ESOŠĀ SIENAS UN SILTA, TUMŠI PELĒKA KONTRASTSTOŅA.  
ATTĒLI TIEK IZVĒLĒTI NO FONDU MATERIĀLIEM, VEIDOJOT VERTIKĀLA  
DALĪJUMA KOLĀŽU VAI PILNIZMĒTA ATTĒLU.

	Vārds Uzvārds	Datums	Paraksts	Objekts:	Projektētājs:	
Arhitekts:	Ēriks Zīle	2013.10.29.		<b>Latvijas Universitātes mācību ēka (3. un 4. kārtā)</b> Adrese: Aspazijas bulvāris 5, Rīga, Latvija	SIA "TEENS" Reģ. Nr.: 40103490383 Adrese: Ozolciema iela 18-190, Rīga, LV-1058	
Dizainers:	Erlands Celmiņš	2013.10.29.				
Izstrādāja:	Erlands Celmiņš	2013.10.29.		Pasūtītājs:	Projekta Nr.:	
				SIA "SESTAIS STILS" Adrese: Tirgoņu iela 8, Rīga, LV-1050	08-24/452-A	
				Rasējuma nos.: <b>EKSPOZĪCIJAS ZĀLE</b>	Mērogs:	Lapas Nr.:
				<b>FOTOSIENA</b>	<b>M 1:50</b>	<b>33</b>
						Lapas caurej. Nr.:
						<b>33</b>

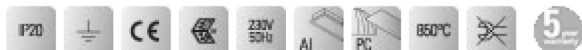
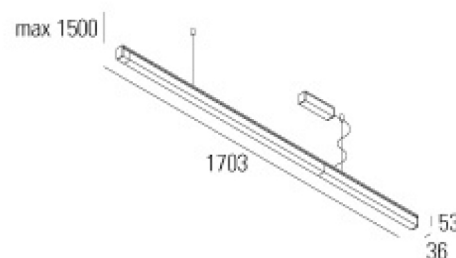


### Specifications

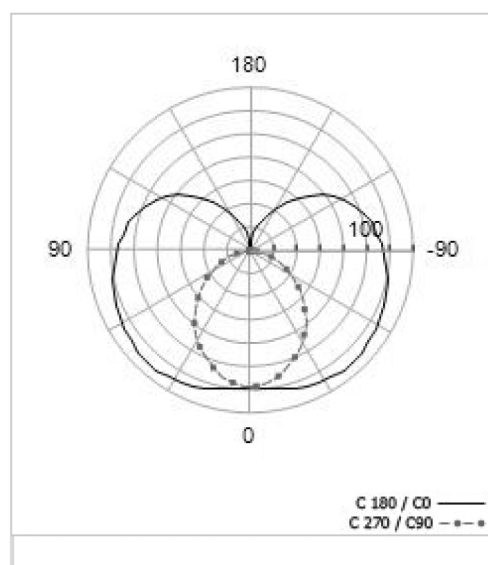
<b>Manufacturer SKU</b>	CH5 BLACK
<b>Manufacturer</b>	Elstead Lighting
<b>Finish</b>	Black
<b>Overall Height</b>	405 mm
<b>Maximum Overall Height (mm)</b>	1105 mm
<b>Overall Diameter</b>	470 mm
<b>Manufacturer Range</b>	Chartwell
<b>Application</b>	Residential
<b>Light Direction</b>	Ambient Lighting
<b>Theme</b>	Classic, Traditional
<b>Number of Bulbs</b>	5
<b>Bulb Type</b>	Incandescent
<b>Bulb Base</b>	Candelabra
<b>Watts Per Bulb</b>	60 W
<b>Wattage</b>	300 W
<b>Controls</b>	Electronic

## MINUS S S1 1x28W T16 G5 EB

Code: 13.3214.1128.6



### Photometric Data



#### Lamp

##### Light output ratio

LOR	86,8%
ULOR	29,4%
DLOR	57,4%

Total luminous flux	2257 lm
Luminaire efficacy (LEF)	75 lm/W

##### UGR values

X=4H, Y=8H	S=0,25H
Radiant class	70/50/20
UGR - transverse	24.4
UGR - longitudinal	19.8

##### Classification

BZ	BZ 7
UTE	0.57 H + 0.29 T
DIN	B21
CIE	31 58 81 66 87

### Options

13.3214.1128.6	MINUS S S1 1x28W T16 G5 EB anodised	3 kg
13.3215.1128.6	MINUS S S1 1x28W T16 G5 DEB-DSI anodised	3 kg
13.3211.1128.6	MINUS S S1 1x28W T16 G5 DEB-DALI anodised	3 kg
13.3213.1128.6	MINUS S S1 1x28W T16 G5 DEB 1-10V anodised	3 kg
13.3214.1128.1	MINUS S S1 1x28W T16 G5 EB white	3 kg
13.3215.1128.1	MINUS S S1 1x28W T16 G5 DEB-DSI white	3 kg
13.3211.1128.1	MINUS S S1 1x28W T16 G5 DEB-DALI white	3 kg
13.3213.1128.1	MINUS S S1 1x28W T16 G5 DEB 1-10V white	3 kg



## GROE **NEW!**

aplique • wall lamp • applique

63288

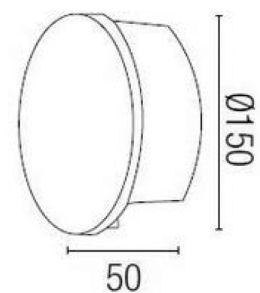
**B** white  
blanco  
blanc

2 led  2w/led  200LM - 3000K  W 4 DRIVER   1/1

YESO



LED

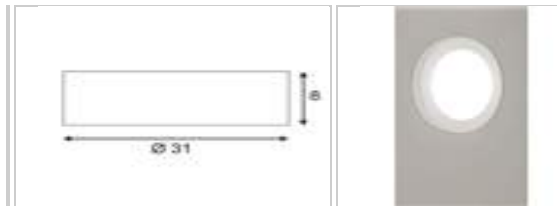


 ILUMINACIÓN  
COBEN

 **faro group**



# DM Lights GL DM 148001



Accessories such as recessed boxes, bulbs, transformers, etc. are never included in the devices nor price, unless where stated differently.

## Technical details

### Style

Modern

### Voltage/current

230V

### Number of lamps

2

### Usage

Indoor

### Orientable

No

### Class

1

### Shape

Round

### Surface-mounted

Yes

### Lamp(s) included

No

### IP

20

### Color

white

### Fitting #1

E27: 25W

### Delivery time

1 to 2 weeks

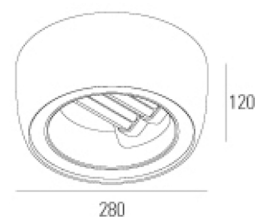
### Warranty

2 year(s)

### Dimensions

310 mm ( w )

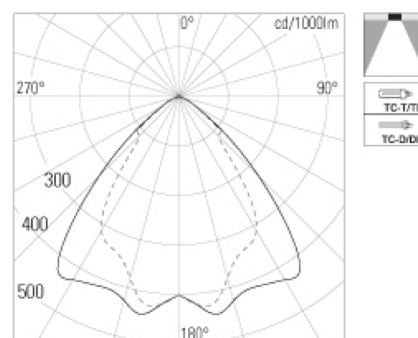
**NITOR C-OL 1x18W TC-DE G24q-2 EB****Code:** 14.8310.2118.1

**intra lighting**  
all visible
**Photometric Data****Classification**

BZ	BZ 2
UTE	0.78B
DIN	A60
CIE	72,96,100,100,78

**Glare Evaluation**

X=4H, Y=8H	S=0,25H
Radiant Class	70/50/20
UGR - transverse	18,5
UGR - longitudinal	17,4

**Options**

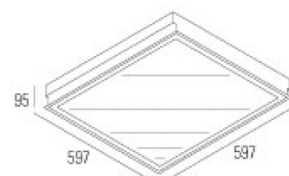
14.8310.2118.1	NITOR C-OL 1x18W TC-DE G24q-2 EB white	2,0 kg
14.8310.5118.1	NITOR C-OL 1x18W TC-DE G24q-2 DEB-DALI white	2,0 kg
14.8310.3118.1	NITOR C-OL 1x18W TC-DE G24q-2 DEB-DSI white	2,0 kg
14.8310.4118.1	NITOR C-OL 1x18W TC-DE G24q-2 DEB 1-10V white	2,0 kg
14.8310.2118.5	NITOR C-OL 1x18W TC-DE G24q-2 EB silver grey	2,0 kg
14.8310.5118.5	NITOR C-OL 1x18W TC-DE G24q-2 DEB-DALI silver grey	2,0 kg
14.8310.3118.5	NITOR C-OL 1x18W TC-DE G24q-2 DEB-DSI silver grey	2,0 kg
14.8310.4118.5	NITOR C-OL 1x18W TC-DE G24q-2 DEB 1-10V silver grey	2,0 kg

**Description**

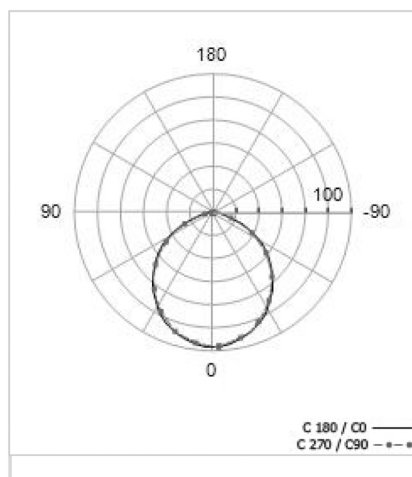
Housing: made of aluminium, white colour  
 Painting: electrostatic powder coating, UV- stabilized, upon phosphate treatment  
 Optics: made of aluminium which is aluminium vacuum metalised, very high efficiency  
 Control gear: complete with control gear; ballast options: magnetic or electronic (EB)  
 Power supply: 230V, 50Hz  
 Mounting: all necessary mounting accessories included  
 Maintenance: easy lamp replacement without tools

**106 OP 4x14W T16 G13 EB**

Code: 11.0664.4142.1



592x585x120

**Photometric Data****Lamp**

## Light output ratio

LOR	32,9%
ULOR	0%
DLOR	32,9%

Total luminous flux	1579 lm
Luminaire efficacy (LEF)	28 lm/W

## UGR values

X=4H, Y=8H	S=0,25H
Radiant class	70/50/20
UGR - transverse	
UGR - longitudinal	

## Classification

BZ  
UTE  
DIN  
CIE

**Options**

11.0664.4142.1	106 OP 4x14W T16 G13 EB	4,6 kg
11.0660.4142.1	106 OP 4x14W T16 G13 MB	4,6 kg
11.0661.4142.1	106 OP 4x14W T16 G13 DEB-DALI	4,6 kg
11.0665.4142.1	106 OP 4x14W T16 G13 DEB-DSI	4,6 kg
11.0663.4142.1	106 OP 4x14W T16 G13 DEB 1-10V	4,6 kg
11.0666.4142.1	106 OP 4x14W T16 G13 MB EM 1h	5,1 kg
11.0667.4142.1	106 OP 4x14W T16 G13 EB EM 1h	5,1 kg
11.0662.4142.1	106 OP 4x14W T16 G13 DEB-DALI EM 1h	5,1 kg
11.0668.4142.1	106 OP 4x14W T16 G13 DEB-DSI EM 1h	5,1 kg
11.0669.4142.1	106 OP 4x14W T16 G13 DEB 1-10V EM 1h	5,1 kg

**Description**

Housing: steel sheet, white colour; fast suspenders for safe installation

Painting: electrostatic powder coating, UV- stabilized, upon phosphate treatment

Diffuser: opal PMMA diffuser, spring fastening, the diffuser stay hooked on during maintenance

Control gear: complete with magnetic or electronic ballast (EB) – option: emergency version (EM) include also battery and inverter for continuous emergency lighting

Power supply: 230V, 50Hz

Mounting: for mounting into false ceiling order separately supporter for recessed luminaires (packing code 1.3000.0000.0)

Maintenance: easy lamp replacement without tools

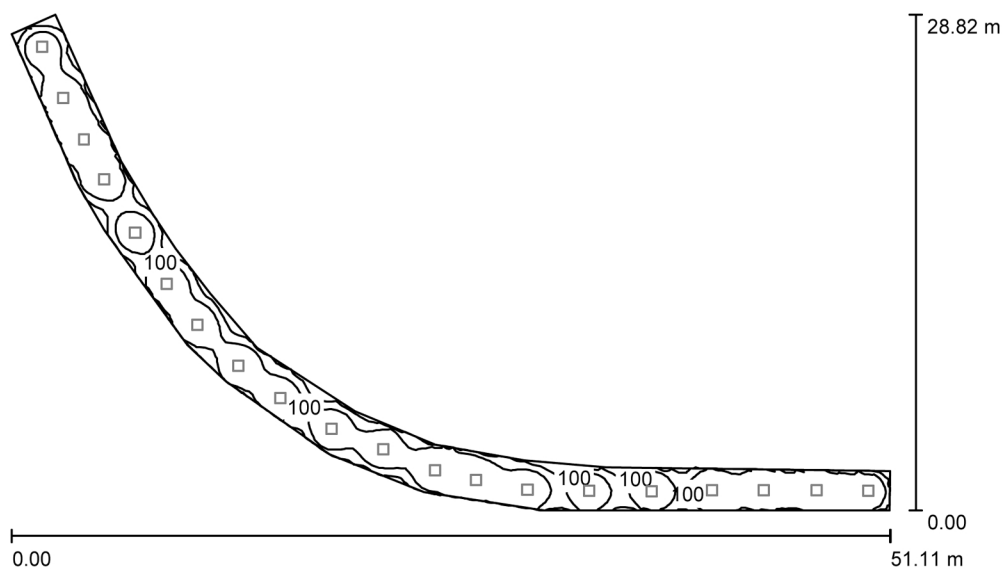
**Objekts LU ēka Aspazijas bulv. 5**

LU Intra Light

GAISMAS  
STILS

26.09.2013

Operator Aivars Zirnis  
 Telephone m.t.+371 29162400  
 Fax  
 e-Mail

**3.st. gaitenis / Summary**

Height of Room: 2.800 m, Mounting Height: 2.800 m, Maintenance factor: 0.80

Values in Lux, Scale 1:370

Surface	$\rho$ [%]	$E_{av}$ [lx]	$E_{min}$ [lx]	$E_{max}$ [lx]	$u_0$
Workplane	/	112	59	169	0.524
Floor	20	93	63	119	0.681
Ceiling	70	26	19	42	0.725
Walls (22)	50	63	23	157	/

**Workplane:**

Height: 0.850 m  
 Grid: 128 x 64 Points  
 Boundary Zone: 0.000 m

Illuminance Quotient (according to LG7): Walls / Working Plane: 0.601, Ceiling / Working Plane: 0.234.

**Luminaire Parts List**

No.	Pieces	Designation (Correction Factor)	$\Phi$ (Luminaire) [lm]	$\Phi$ (Lamps) [lm]	P [W]
1	20	Intra Lighting 1066441421 106 OP 4x14W T16 G5 EB (1.000)	1580	4800	56.0
Total:			31593	96000	1120.0

Specific connected load:  $6.60 \text{ W/m}^2 = 5.90 \text{ W/m}^2/100 \text{ lx}$  (Ground area:  $169.68 \text{ m}^2$ )

<sup>1)</sup> These values relate to a maximum mat weight of 45 kg <sup>2)</sup> Chrome-nickel steel, material no. 1.4404 (V4A)

**Description:** Roll-up, extremely hard-wearing entrance mat; designed to withstand wheeled traffic (for load values, refer to page 38)

**Colours:** Standard: Light grey, anthracite, beige, blue; for special colours, refer to page 23; light grey and anthracite also available with C<sub>fl</sub>-s<sub>1</sub> classification in accordance with EN 13501-1 (formerly B1) at an additional cost.

**Support chassis:** Rigid aluminium with impact sound insulation underlay

**Connection:** Plastic coated steel wire

**Tread surface Type R:** Recessed, robust, coarse fibre ribbed carpet strips (R 11 slip resistance as per DIN 51130)

**Profile spacing:** Rubber spacers

**DIN 51130**

For details on frames, refer to page 29; for mat divisions as per factory standards and surcharges for shaped designs, cut-outs and angled designs, refer to pages 89 and 90.

Full details: [www.emco.de/uk](http://www.emco.de/uk)

## emco MARSCHALL with ribbed carpet insert (R)

Recommended for: Indoor and covered outdoor areas (zone 2)

Load: Very heavy

Type	Profile spacing (mm)	Height (mm)	Max. avail. width/ profile lgth, indiv. units (mm)	Max. avail. width/ walk. dpth, indiv. units (mm)	Weight (kg/m <sup>2</sup> )	Installation frame	Dimensions (H x B x T) in mm	Material
517 S/R	5	17	3000 <sup>1)</sup>	3000 <sup>1)</sup>	12.7	500/20	20 x 30 x 3 20 x 25 x 3	Aluminium Stainless steel <sup>2)</sup>
522 S/R	5	22	3000 <sup>1)</sup>	3000 <sup>1)</sup>	15.0	500/25	25 x 28 x 3 25 x 25 x 3 25 x 28 x 3	Aluminium Natural brass Stainless steel <sup>2)</sup>

